

Unità di supporto - supporto a flangia MUCFL

a 2 fori acciaio inox



Materiale:

Alloggiamento acciaio inox 1.4301.

Cuscinetti acciaio inox 1.4125.

Guarnizione gomma NBR.

Versione:

Superficie non trattata.

Esempio di ordine d'acquisto:

nIm 24244-20204

Nota:

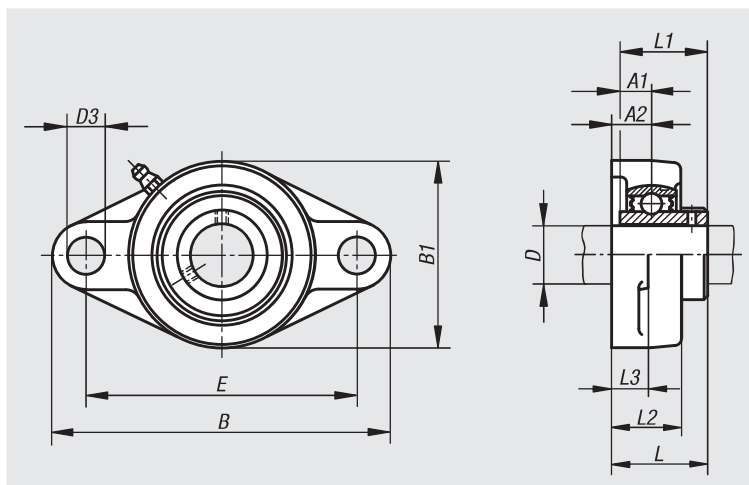
L'unità di supporto è composta da un cuscinetto a sfera a una corona con un anello esterno convesso montato in un alloggiamento. Grazie alla superficie esterna convessa del cuscinetto, gli errori di allineamento dell'albero possono essere compensati. I cuscinetti sono prodotti con una tolleranza positiva. Utilizzando alberi con tolleranze h si avranno accoppiamenti provvisori e di scorrimento. Il fissaggio dell'albero avviene mediante perni filettati nell'anello interno.

Con un uso normale, le unità di supporto non necessitano di manutenzione grazie alla lubrificazione permanente apportata. Qualora condizioni ambientali difficili dovessero rendere necessaria una successiva lubrificazione, può essere inserito del lubrificante mediante l'apposito nipplo.

Tutte le dimensioni dell'alloggiamento sono nominali e vanno rispettate le tolleranze di colata.

Range di temperatura:

Da -15 °C a +100 °C.



N. ordine	Cuscinetto	Alloggiamento	D	A1	A2	B	B1	D3	E	L	L1	L2	L3	α	Vite/i di fissaggio
24244-20204	MUC 204	FL 204	20	12,7	15	113	60	12	90	33,3	31	25,5	11	10°	M10
24244-25205	MUC 205	FL 205	25	14,3	16	130	68	16	99	35,8	34,1	27	13	10°	M14
24244-30206	MUC 206	FL 206	30	15,9	18	148	80	16	117	40,2	38,1	31	13	10°	M14
24244-35207	MUC 207	FL 207	35	17,5	19	161	90	16	130	44,4	42,9	34	14	10°	M14
24244-40208	MUC 208	FL 208	40	19	21	175	100	16	144	51,2	49,2	36	14	10°	M14
24244-45209	MUC 209	FL 209	45	19	22	188	108	19	148	52,2	49,2	38	15	10°	M16
24244-50210	MUC 210	FL 210	50	19	22	197	115	19	157	54,6	51,6	40	15	10°	M16