

Cuscinetto con anello di bloccaggio MUC

acciaio inox



Materiale:

Acciaio inox 1.4125.

Guarnizione gomma NBR.

Versione:

Con guarnizione su entrambi i lati e anello esterno convesso.

Lubrificabile successivamente.

Esempio di ordine d'acquisto:

nIm 24248-20204

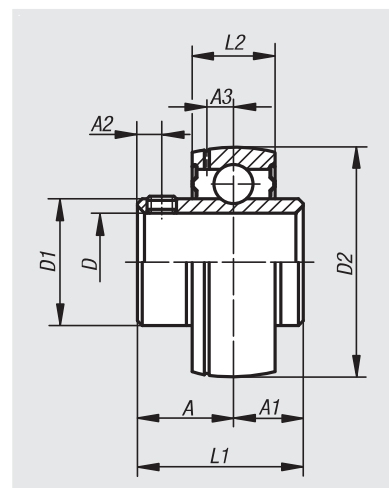
Nota:

I cuscinetti elastici corrispondono nella struttura interna ai cuscinetti a sfere a gola profonda standard delle serie 6200 e 6300. Tuttavia possiedono anelli interni allargati per un più semplice fissaggio sugli alberi. Gli anelli interni sono prodotti con una tolleranza positiva. Utilizzando alberi con tolleranze h si avranno accoppiamenti provvisori e di scorrimento. Il fissaggio dell'albero avviene mediante perni filettati nell'anello interno spostati da 2 a 120°.

I cuscinetti elastici sono pronti all'uso e lubrificati permanentemente con grasso per cuscinetti volventi. Se se ne fa un uso normale non è necessario lubrificare ulteriormente.

Range di temperatura:

Da -15 °C a +100 °C.



N. ordine	Cuscinetto	D	A	A1	A2	A3	D1	D2	L1	L2	Perno filettato	Capacità di carico dinamico kN	Capacità di carico statico kN
24248-20204	MUC 204	20	18,3	12,7	4,8	3,7	29	47	31	17	M6x0,75	9,88	6,2
24248-25205	MUC 205	25	19,8	14,3	5	3,9	34	52	34,1	17	M6x0,75	7,36	6,98
24248-30206	MUC 206	30	22,2	15,9	5	5	40,5	62	38,1	19	M6x0,75	14,97	10,04
24248-35207	MUC 207	35	25,4	17,5	7	5,7	48	72	42,9	20	M8x1	19,75	13,67
24248-40208	MUC 208	40	30,2	19	8	6,2	53	80	49,2	21	M8x1	22,71	15,94
24248-45209	MUC 209	45	30,2	19	8	6,4	57,3	85	49,2	22	M8x1	24,36	17,71
24248-50210	MUC 210	50	32,6	19	10	6,5	63	90	51,6	24	M10x1,25	26,98	19,84