

Unità di supporto - supporto ritto



Materiale:

Alloggiamento in plastica.
Cuscinetto acciaio inox 1.4112.
Inserto del cuscinetto radente POM.
Bussola e lubrificatore acciaio inox 1.4301.

Versione:

Inserto del cuscinetto radente bianco.
Alloggiamento verde.
Elementi in acciaio inox lucido.

Esempio di ordine d'acquisto:

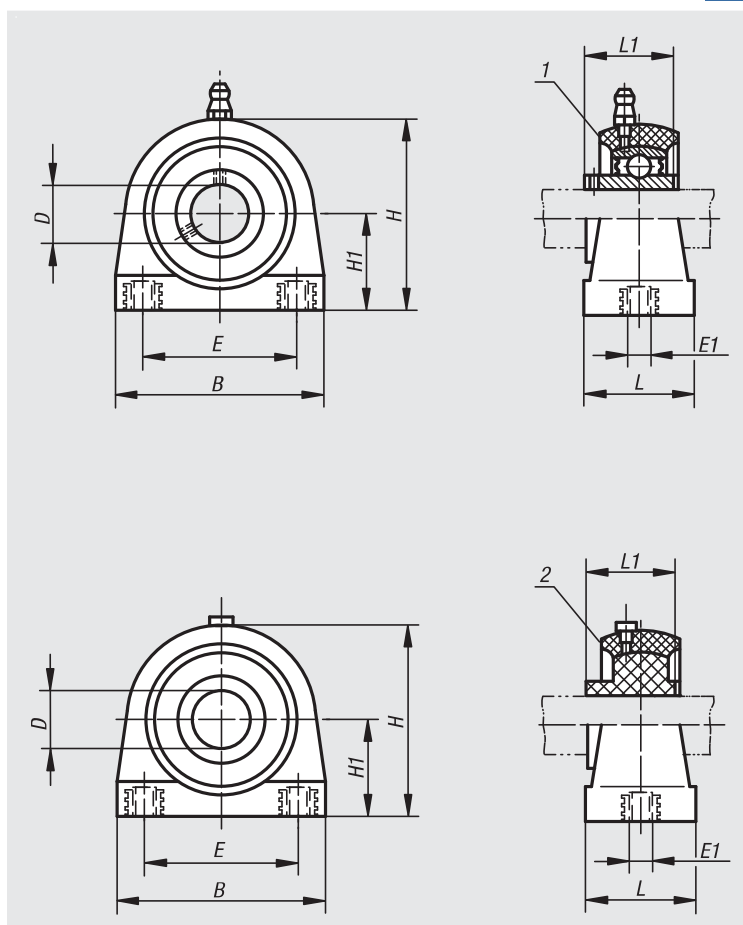
n/m 24262-01-12201

Nota:

Gli alloggiamenti sono altamente resistenti all'usura e agli urti e resistono alla maggior parte delle soluzioni alcaline, degli acidi deboli (PH 4-9) e delle soluzioni saline. Rispetto agli alloggiamenti in ghisa o in acciaio inox, gli alloggiamenti in plastica impediscono la formazione di microorganismi.

Nota disegno:

- 1) cuscinetto a sfere
- 2) cuscinetto radente



con cuscinetto a sfere

N. ordine	Alloggiamento	D	H1	B	H	E	E1	L	L1
24262-01-12201	201	12	33,3	72,8	66	50,8	M8	34,5	31
24262-01-15202	202	15	33,3	72,8	66	50,8	M8	34,5	31
24262-01-20204	204	20	33,3	72,8	66	50,8	M8	34,5	31
24262-01-25205	205	25	36,5	76,2	73,5	50,8	M10	39,5	34
24262-01-30206	206	30	42,9	101	84	76,2	M10	42,5	38,1
24262-01-35207	207	35	47,6	110	95	82,6	M10	47,5	42,9
24262-01-40208	208	40	49,2	120	100,5	88,9	M12	48	49,2

con inserto per cuscinetto radente POM

N. ordine	Alloggiamento	D	H1	B	H	E	E1	L	L1
24262-01-112201	201	12	33,3	72,8	66	50,8	M8	34,5	31
24262-01-115202	202	15	33,3	72,8	66	50,8	M8	34,5	31
24262-01-120204	204	20	33,3	72,8	66	50,8	M8	34,5	31
24262-01-125205	205	25	36,5	76,2	73,5	50,8	M10	39,5	34
24262-01-130206	206	30	42,5	101	84	76,2	M10	42,5	38,1
24262-01-135207	207	35	47,6	110	95	82,6	M10	47,5	42,9
24262-01-140208	208	40	49,2	120	100,5	88,9	M12	48	49,2