

Unità di supporto - supporto a flangia

a 2 fori



Materiale:

Alloggiamento in plastica.
Cuscinetto acciaio inox 1.4112.
Inserto del cuscinetto radente POM.
Bussola e lubrificatore acciaio inox 1.4301.

Versione:

Inserto del cuscinetto radente bianco.
Alloggiamento verde.
Elementi in acciaio inox lucido.

Esempio di ordine d'acquisto:

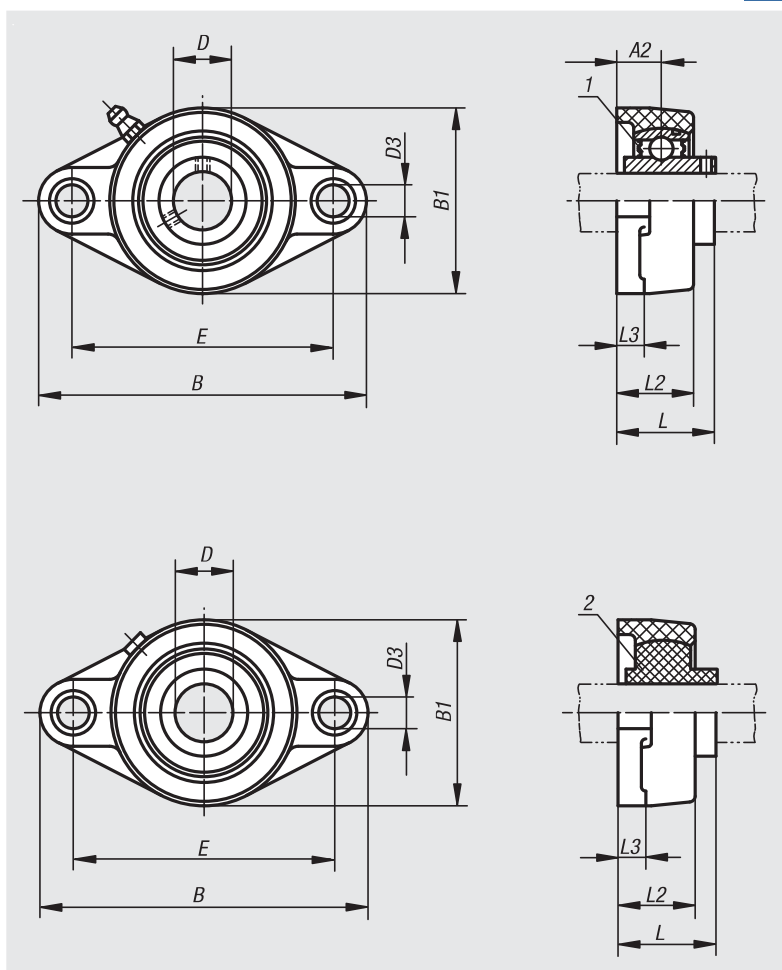
n/m 24266-01-12201

Nota:

Gli alloggiamenti sono altamente resistenti all'usura e agli urti e resistono alla maggior parte delle soluzioni alcaline, degli acidi deboli (PH 4-9) e delle soluzioni saline. Rispetto agli alloggiamenti in ghisa o in acciaio inox, gli alloggiamenti in plastica impediscono la formazione di microorganismi.

Nota disegno:

- 1) cuscinetto a sfere
- 2) cuscinetto radente



con cuscinetto a sfere

N. ordine	Alloggiamento	D	B	E	B1	D3	L	L2	L3	A2
24266-01-12201	201	12	114	90	65	11	33,7	26,5	11,4	15,4
24266-01-15202	202	15	114	90	65	11	33,7	26,5	11,4	15,4
24266-01-20204	204	20	114	90	65	11	33,7	26,5	11,4	15,4
24266-01-25205	205	25	131	99	69,5	11	36,7	29,1	13,5	17
24266-01-30206	206	30	148	117	80	11	41,2	30,5	13,3	19
24266-01-35207	207	35	164	130	90	13	43,4	32,8	16,1	18
24266-01-40208	208	40	176	144	100	14	51,7	37,5	20	21,5

con inserto per cuscinetto radente POM

N. ordine	Alloggiamento	D	B	E	B1	D3	L	L2	L3
24266-01-112201	201	12	114	90	65	11	33,7	26,5	11,4
24266-01-115202	202	15	114	90	65	11	33,7	26,5	11,4
24266-01-120204	204	20	114	90	65	11	33,7	26,5	11,4
24266-01-125205	205	25	131	99	69,5	11	36,7	29,1	13,5
24266-01-130206	206	30	148	117	80	11	41,2	30,5	13,3
24266-01-135207	207	35	164	130	90	13	43,4	32,8	16,1
24266-01-140208	208	40	176	144	100	14	51,7	37,5	20

01000
02000
03000
04000
05000
06000
07000
08000
09000
10000
21000
22000
23000
24000