

## Unità di supporto - supporto ritto UCP



### Materiale:

Alloggiamento in ghisa grigia.  
Cuscinetti in acciaio per cuscinetti volventi 100Cr6.  
Guarnizione in gomma NBR.

### Versione:

Alloggiamento verniciato.

### Esempio di ordine d'acquisto:

nIm 24200-12201

### Nota:

L'unità di supporto è composta da un cuscinetto a sfera a una corona con un anello esterno convesso montato in un alloggiamento. Grazie alla superficie esterna convessa del cuscinetto, gli errori di allineamento dell'albero possono essere compensati. I cuscinetti sono prodotti con una tolleranza positiva. Utilizzando alberi con tolleranze h si avranno accoppiamenti provvisori e di scorrimento. Il fissaggio dell'albero avviene mediante perni filettati nell'anello interno.

Con un uso normale, le unità di supporto non necessitano di manutenzione grazie alla lubrificazione permanente apportata. Qualora condizioni ambientali difficili dovessero rendere necessaria una successiva lubrificazione, può essere inserito del lubrificante mediante l'apposito nipplo.

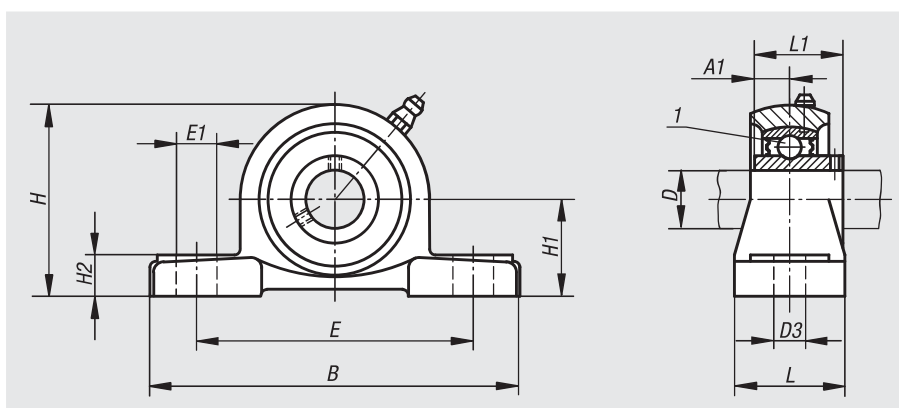
Tutte le dimensioni dell'alloggiamento sono nominali e vanno rispettate le tolleranze di colata.

### Range di temperatura:

Da -15 °C a +100 °C.

### Nota disegno:

1) Cuscinetto a sfere



N. ordine	Cuscinetto	Alloggiamento	D	A1	B	D3	E	E1	H	H1	H2	L	L1	α	Vite/i di fissaggio
24200-12201	UC 201	P 201	12	12,7	127	13	95	19	65	30,2	14	38	31	10°	M10
24200-15202	UC 202	P 202	15	12,7	127	13	95	19	65	30,2	14	38	31	10°	M10
24200-17203	UC 203	P 203	17	12,7	127	13	95	19	65	30,2	14	38	31	10°	M10
24200-20204	UC 204	P 204	20	12,7	127	13	95	19	65	33,3	14	38	31	10°	M10
24200-25205	UC 205	P 205	25	14,3	140	13	105	19	71	36,5	15	38	34	10°	M10
24200-30206	UC 206	P 206	30	15,9	165	17	121	20	84	42,9	17	44	38,1	10°	M14
24200-35207	UC 207	P 207	35	17,5	167	17	127	20	93	47,6	18	48	42,9	10°	M14
24200-40208	UC 208	P 208	40	19	184	17	137	20	100	49,2	18	54	49,2	10°	M14
24200-45209	UC 209	P 209	45	19	190	17	146	20	106	54	20	54	49,2	10°	M14
24200-50210	UC 210	P 210	50	19	206	20	159	23	113	57,2	21	60	51,6	10°	M16
24200-55211	UC 211	P 211	55	22,2	219	20	171	23	125	63,5	23	60	55,6	10°	M16
24200-60212	UC 212	P 212	60	25,4	241	20	184	23	138	69,8	25	70	65,1	10°	M16