

Unità di supporto - supporto ritto MUCP

acciaio inox



Materiale:

Alloggiamento acciaio inox 1.4301.
Cuscinetti acciaio inox 1.4125.
Guarnizione gomma NBR.

Versione:

Superficie non trattata.

Esempio di ordine d'acquisto:

nIm 24240-20204

Nota:

L'unità di supporto è composta da un cuscinetto a sfera a una corona con un anello esterno convesso montato in un alloggiamento. Grazie alla superficie esterna convessa del cuscinetto, gli errori di allineamento dell'albero possono essere compensati. I cuscinetti sono prodotti con una tolleranza positiva. Utilizzando alberi con tolleranze h si avranno accoppiamenti provvisori e di scorrimento. Il fissaggio dell'albero avviene mediante perni filettati nell'anello interno.

Con un uso normale, le unità di supporto non necessitano di manutenzione grazie alla lubrificazione permanente apportata. Qualora condizioni ambientali difficili dovessero rendere necessaria una successiva lubrificazione, può essere inserito del lubrificante mediante l'apposito nipplo.

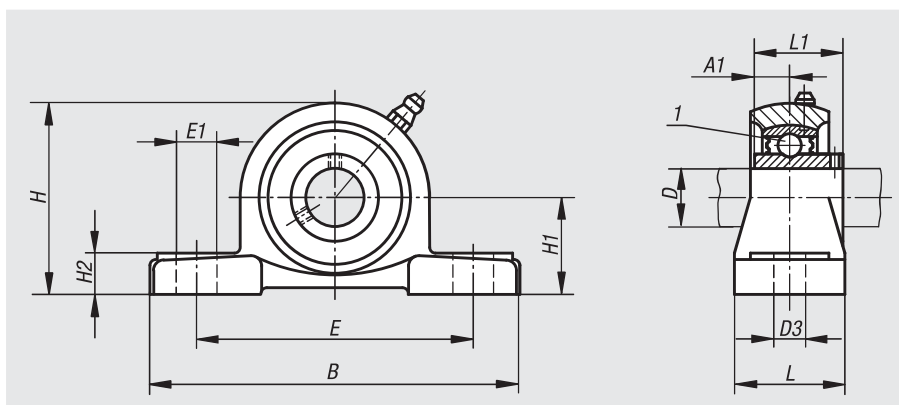
Tutte le dimensioni dell'alloggiamento sono nominali e vanno rispettate le tolleranze di colata.

Range di temperatura:

Da -15 °C a +100 °C.

Nota disegno:

1) Cuscinetto a sfere



N. ordine	Cuscinetto	Alloggiamento	D	A1	B	D3	E	E1	H	H1	H2	L	L1	α	Vite/i di fissaggio
24240-20204	MUC 204	P 204	20	12,7	127	13	95	19	65	33,3	14	38	31	10°	M10
24240-25205	MUC 205	P 205	25	14,3	140	13	105	19	71	36,5	15	38	34,1	10°	M10
24240-30206	MUC 206	P 206	30	15,9	165	17	121	20	84	42,9	17	44	38,1	10°	M14
24240-35207	MUC 207	P 207	35	17,5	167	17	127	20	93	47,6	18	48	42,9	10°	M14
24240-40208	MUC 208	P 208	40	19	184	17	137	20	100	49,2	18	54	49,2	10°	M14
24240-45209	MUC 209	P 209	45	19	190	17	146	20	106	54	20	54	49,2	10°	M14
24240-50210	MUC 210	P 210	50	19	206	20	159	23	113	57,2	21	60	51,6	10°	M16