

Supporti con cuscinetto mobile

**Materiale:**

Alloggiamento in acciaio.

Versione:

Alloggiamento brunito.

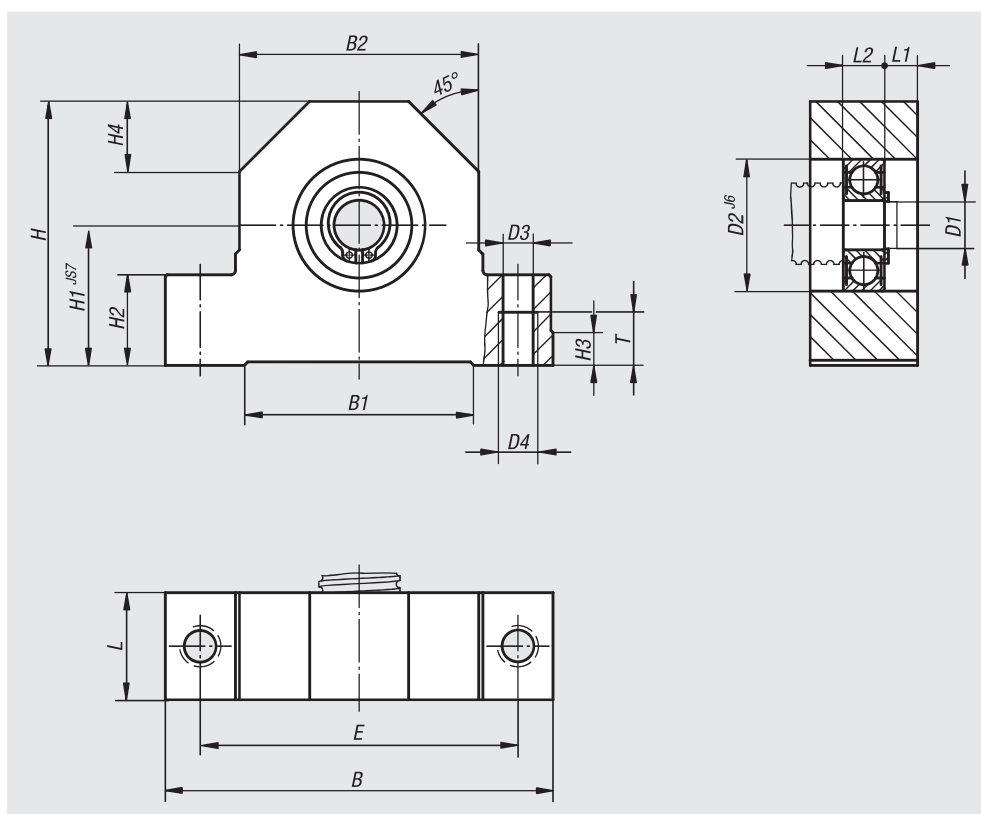
Esempio di ordine d'acquisto:

nlm 24074-010

Nota:

L'altezza dell'asse del supporto del mandrino è appropriata per le unità a cuscinetto fisso 24072 e l'alloggiamento per chiocciole con flangia 24070. Gli alloggiamenti sono avvitabili dall'alto o dal basso. Gli angoli di arresto su entrambi i lati facilitano la regolazione dell'unità.

Unità con cuscinetto libero completamente pronte all'uso con cuscinetto a sfere a gola profonda.



N. ordine	Compatibile con Ø mandrino	B	B1	B2	D1	D2	D3	D4	E	H	H1	H2	H3	H4	L	L1	L2	T
24074-010	16	86	50	52	10	30	8,4	M10	68	58	32	22	7	15	24	7,5	9	15
24074-012	20	94	58	60	12	32	8,4	M10	77	64	34	22	7	17	26	8	10	15
24074-015	20	108	63	66	15	35	10,5	M12	88	72	39	27	10	19	28	8	12	18
24074-017	25	108	63	66	17	35	10,5	M12	88	72	39	27	10	19	28	8	12	18
24074-020	32	112	70	72	20	47	10,5	M12	92	78	42	27	10	20	34	10	14	18