

21000

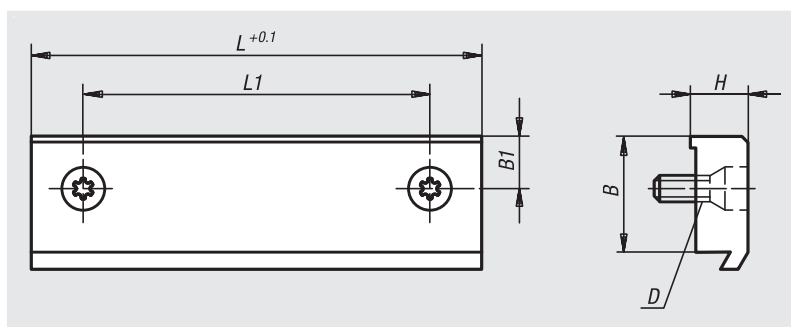
Barre di serraggio



Materiale:
Alluminio EN AW-6063.

Esempio di ordine d'acquisto:
nlm 21000-020 (1 barra di serraggio con viti di fissaggio)

Nota:
Le barre di serraggio servono a fissare le tavole di guida nell'asse x-y-z, nonché per fissare l'unità slitta al macchinario.
La corsa si riduce in caso di utilizzo frontale.



N. ordine	B	B1	D per vite	H	L	L1	Riduzione di corsa	Compatibile con slitta
21000-020	5,7	3,7	M2	3,5	19,5	12	3,5	21000-020 ...
21000-030	5,7	2,85	M3	3,5	29,5	23	3,5	21000-030 ...
21000-050	11,5	5,25	M4	8	49,3	38	8	21000-050 ...
21000-080	11,5	6	M5	8	78,9	60	8	21000-080 ...
21000-120	15	10	M5	11	118,4	90	10	21000-120 ...

21000

Viti di fissaggio

per montaggio tavola ortogonale

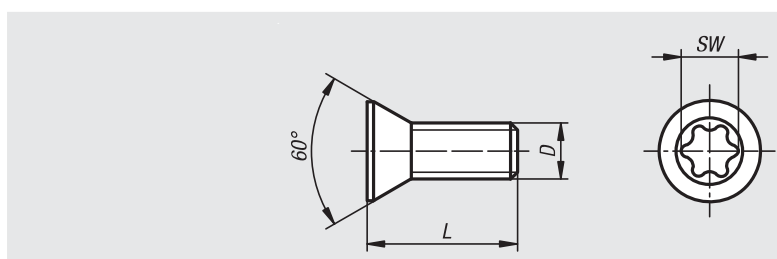


Materiale:
Acciaio.

Versione:
trattato termicamente.

Esempio di ordine d'acquisto:
nlm 21000-02055
(consegna in set da 4)

Nota:
Set di montaggio per l'assemblaggio di una tavola ortogonale. Comprende 4 viti di fissaggio.



N. ordine	D	L	SW	Compatibile con slitta
21000-02055	M2	5	Torx T7	21000-020 ...
21000-03070	M3	9	Torx T9	21000-030 ...
21000-04100	M4	10	Torx T15	21000-050 ...
21000-05140	M5	17	Torx T20	21000-080 ... / 21000-120 ...