

Tavole di posizionamento rotanti

con azionamento elettrico coassiale



Materiale:

Corpo base e tavola rotante in lega di alluminio.

Albero cavo in acciaio inox.

Ingranaggio elicoidale precaricato in acciaio.

Accoppiamento a denti in alluminio con giunto a stella in poliuretano.

Versione:

Lega di alluminio anodizzata.

Esempio di ordine d'acquisto:

nIm 21085-120

Indicazioni per l'effettuazione dell'ordine d'acquisto:

La posizione di uscita cavo e/o unità di controllo viene fornita come rappresentato nel disegno tecnico. Ulteriori possibilità di combinazione possono essere selezionate in Internet con il nostro configuratore.

Nota:

Tavole di posizionamento rotanti per operazioni di regolazione e posizionamento a motore. L'ingranaggio elicoidale precaricato in acciaio opera quasi senza gioco. Il cuscinetto della vite senza fine offre la massima precisione di rotazione radiale. Il grande foro nell'albero cavo consente il passaggio di cavi. Con l'anello di posizionamento regolabile è possibile definire a scelta il punto di riferimento della rotazione rispetto alla posizione del componente montato. Montaggio di interruttori di prossimità con il supporto per il sensore (21094) opzionale. Il software di programmazione e il cavo dell'interfaccia per il motore passo-passo con controllo di posizionamento vengono offerti come accessori (21088).

Il motore passo-passo con la sua risoluzione di 200 passi per giro consente una precisione di posizionamento da una direzione pari a 0,005 mm. La precisione di posizionamento assoluta da una direzione ammonta a 0,01 mm. Il sistema può essere utilizzato con un tempo di accensione del 100%.

Combinabile con tutti i componenti della stessa grandezza.

Dati tecnici:

Rapporto di trasmissione: 55:1

Gioco d'inversione: $<0,1^\circ$

Gioco radiale: $<0,02$ mm

N. giri ingresso massimo: 600 U/min

Tempo di accensione massimo: 100 %

Coppia di ingresso richiesta: 0,15 Nm

Rigidità: vedere diagramma

Girevole: 360° , senza fine

Temperatura di funzionamento: da $+10^\circ\text{C}$ a $+50^\circ\text{C}$

N. ordine	Dimensioni	Forma	Versione
21085-120	12	A	senza motore
21085-1211	12	B	con motore passo-passo
21085-1221	12	C	con motore passo-passo con controllo di posizionamento integrato

Tavole di posizionamento rotanti

con azionamento elettrico coassiale

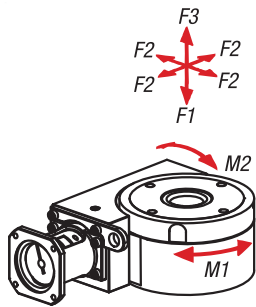
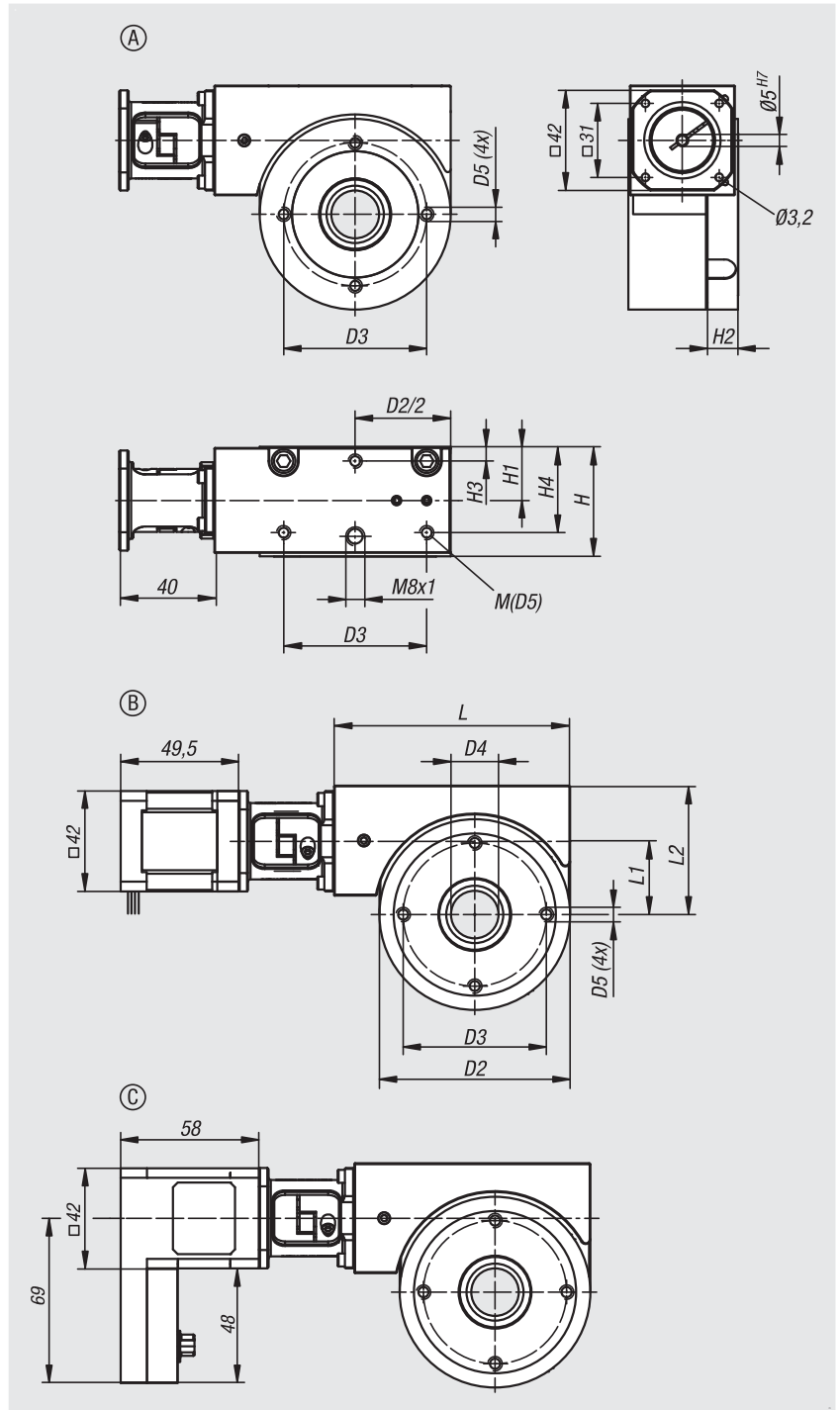
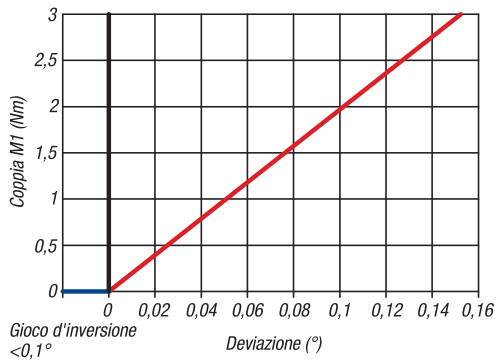


Diagramma di rigidità



Dati tecnici

Dimensioni	D2	D3	D4	D5	H	H1	H2	H3	H4	L	L1	L2
12	80	60	20	M6	46	22,5	13	6	36	99	31	54

Tabella delle forze

Dimensioni	F1 N	F2 N	F3 N	M1 Nm	M2 Nm
12	500	500	200	3	3