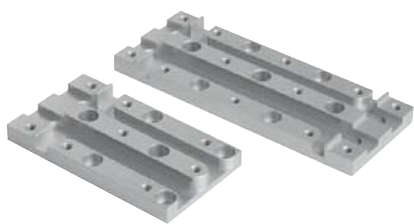


# Piastre di montaggio orizzontali



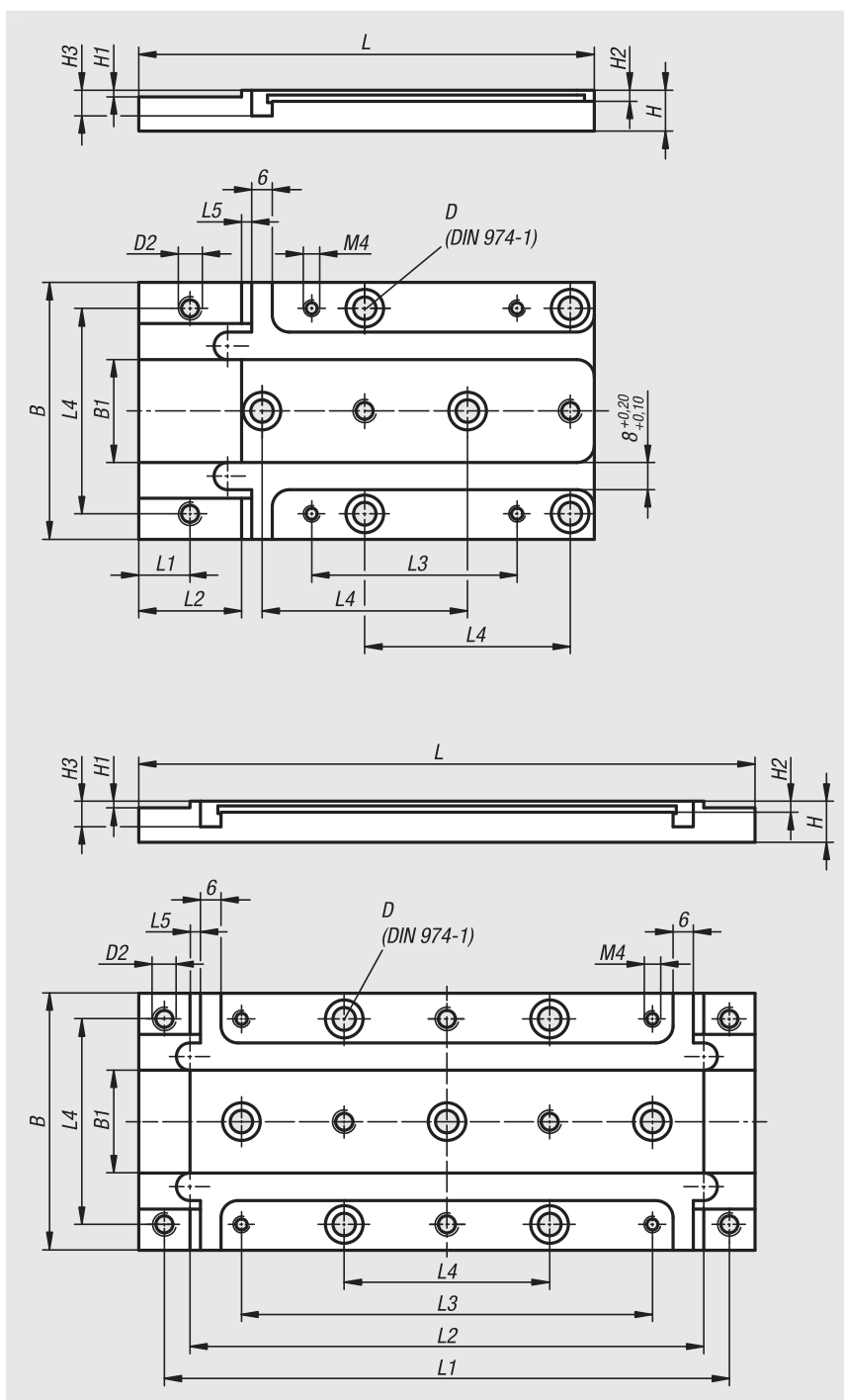
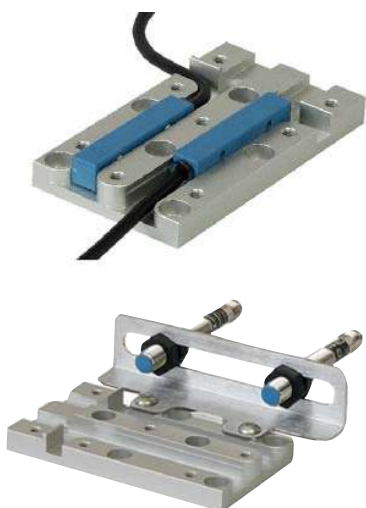
**Materiale:**  
Lega di alluminio.

**Versione:**  
anodizzato.

**Esempio di ordine d'acquisto:**  
nlm 21090-081

**Nota:**  
La piastra di montaggio serve per il montaggio orizzontale della tavola di posizionamento corta e/o lunga con azionamento elettrico. Con cave per il montaggio diretto di interruttori di prossimità induttivi (20905-005). Gli interruttori di prossimità possono essere regolati con l'unità di posizionamento installata. I fori filettati M4 servono per il fissaggio del supporto del sensore 21093.

Combinabile con tutti i componenti della stessa grandezza.



N. ordine	Dimensioni	Versione	B	B1	D	D2	H	H1	H2	H3	L	L1	L2	L3	L4	L5
21090-081	8	corto	46	10	4	M4	10	2	2,3	6,5	82,5	9	15	40	36	1,5
21090-121	12	corto	75	30	6	M6	12	2	3,3	7,5	133	15	30	60	60	3
21090-082	8	lungo	46	10	4	M4	10	2	2,3	6,5	120	108	96	72	36	1,5
21090-122	12	lungo	75	30	6	M6	12	2	3,3	7,5	180	165	150	120	60	3