

## Piastre di montaggio verticali



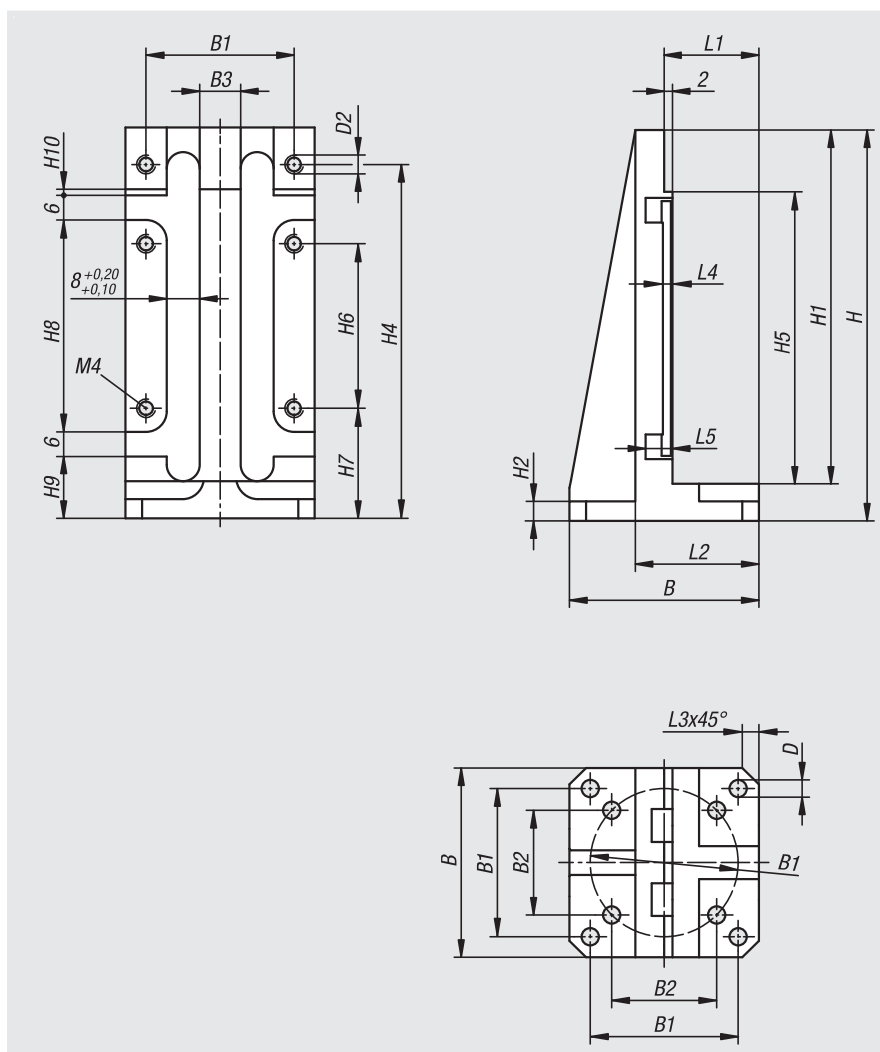
**Materiale:**  
Lega di alluminio.

**Versione:**  
anodizzato.

**Esempio di ordine d'acquisto:**  
nlm 21091-081

**Nota:**  
La piastra di montaggio serve per il montaggio verticale della tavola di posizionamento corta e/o lunga con azionamento elettrico. Con cave per il montaggio diretto di interruttori di prossimità induttivi (20905-005). Gli interruttori di prossimità possono essere regolati con l'unità di posizionamento installata. I fori filettati M4 servono per il fissaggio del supporto del sensore 21093.

Combinabile con tutti i componenti della stessa grandezza.



N. ordine	Dimensioni	Versione	B	B1	B2	B3	D	D1	D2	H	H1	H2	H4	H5	H6	H7	H8	H9	H10	L1	L2	L3	L4	L5
21091-081	8	corto	46	36	25,5	10	4,2	4	M4	95	86	4,7	86	71	40	26,75	51,5	15	1,5	23	30	4	2,3	6,5
21091-121	12	corto	75	60	42,4	30	6,4	6	M6	146	136	5,7	131	106	60	35,5	83	18	3	27	36	7	3,3	7,5

