

# Tavole di posizionamento corte



**Materiale:**

Supporto cuscinetto e slitte in lega di alluminio, anodizzato.  
 Perni di centratura in acciaio inox, rettificati.  
 Mandrino in acciaio inox, filettatura rullata.  
 Guida cuscinetto radente, priva di manutenzione.

**Versione:**

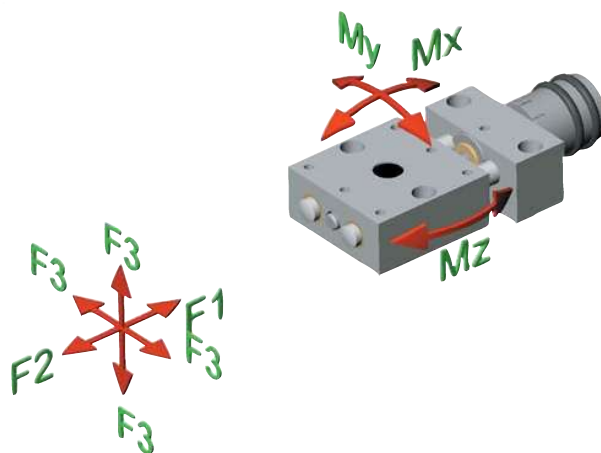
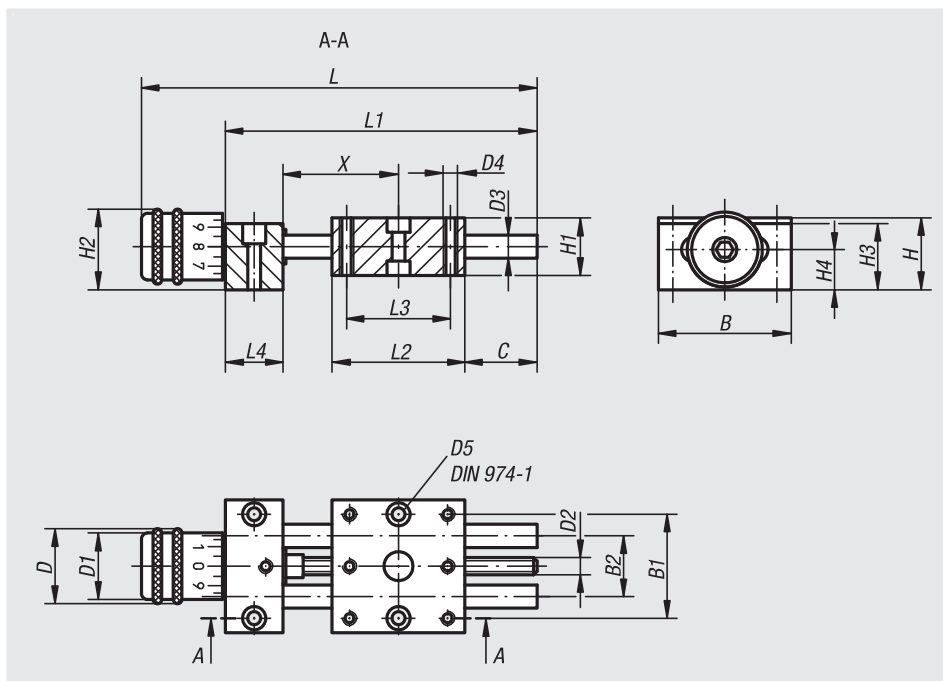
Gioco radiale della guida inferiore a 0,02 mm, gioco assiale assente. Mandrino autobloccante, ulteriormente bloccabile.

**Esempio di ordine d'acquisto:**

n1m 21100-04

**Nota:**

Grazie alle guide pressoché prive di gioco e al mandrino totalmente privo di gioco non è necessario, per la regolazione, allentare e serrare il mandrino.  
 La graduazione è pari a 5 o 10 linee, dove 1 lineetta corrisponde a una corsa di regolazione di 0,1 mm.  
 La tavola di posizionamento può essere combinata in modo semplice secondo il principio della costruzione modulare con gli accessori della sua categoria.



N. ordine	B	B1	B2	C	D	D1	D2	D3	D4	D5	H	H1	H2	H3	H4	L	L1	L2	L3	L4	F1 N	F2 N	F3 N	Mx Nm	My Nm	Mz Nm
				(corsa)																						
21100-04	29	22	12	11	13	11,5	M3x0,5	4	M3	3	14	12	14,5	13	8	64,5	50	29	22	10	70	70	X=28(10)	0,25	0,11	0,25
21100-08	46	36	21	14	26	23	M6x1	8	M4	4	24	20	27	23	14	108,5	80	46	36	20	200	200	X=39(50)	1,9	0,9	1,9
21100-12	75	60	38	25	26	23	M6x1	12	M6	6	28	25	29	27	15,5	162	133	75	60	30	300	300	X=58(100)	5,5	3	5,5