

Dischi rotanti

**Materiale:**

Corpo base e disco rotante in lega di alluminio.
Albero in acciaio inox.

Versione:

Corpo base e disco rotante anodizzate.

Esempio di ordine d'acquisto:

nIm 21150-04

Nota:

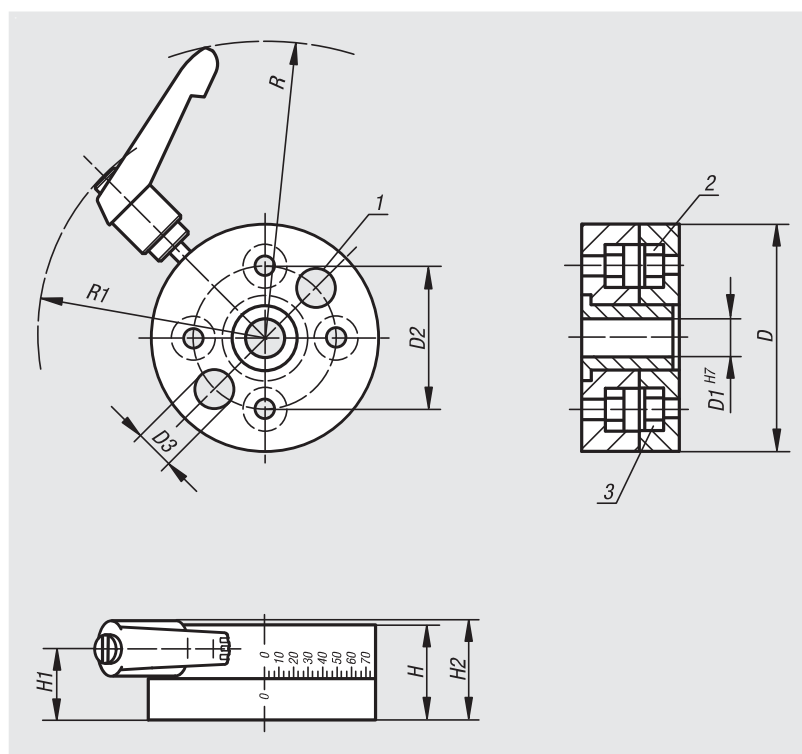
Allentando la maniglia a leva è possibile ruotare il disco rotante sul corpo base. Ruotabile a 360°. Il disco rotante scatta in posizione ogni 90° (21150-25 ogni 45°). La retinatura consiste in un pezzo di spinta a sfere, che può essere rimosso facilmente.

Una graduazione a 2° permette di effettuare una regolazione precisa dell'angolo.

Il disco rotante può essere combinato in modo semplice secondo il principio della costruzione modulare con gli accessori della sua categoria.

Nota disegno:

- 1) Foro di montaggio per l'estrazione del dado
- 2) Il dado esagonale DIN 934 (8X) può essere estratto a pressione M (D4)
- 3) Svasature secondo DIN 974-1 (D4)



N. ordine	D	D1	D2	D3	D4	H	H1	H2	R	R1	F1 N	F2 N	F3 N	M1 Nm
21150-04	35	6	22	6	3	15	9,5	16,5	64	44	200	200	100	2
21150-08	54	16	36	8	4	20	13,5	20,5	73	56	500	500	200	10
21150-12	80	25	60	13	6	25	17,5	24,5	85	69	500	500	200	15
21150-25	150	55	130	18,5	10	40	26	35,5	139	110	1000	500	500	50