

## Tavole di posizionamento rotanti



### Materiale:

Corpo base e tavola rotante in lega di alluminio, anodizzata.  
Mandrino in acciaio, cementato.  
Supporto mandrino radente, privo di manutenzione.

### Versione:

Gioco radiale dell'asse rotante < 0,015 mm.  
Gioco assiale dell'asse rotante < 0,02 mm.  
Accuratezza di ripetibilità < 0,05°.  
Mandrino autobloccante.

### Esempio di ordine d'acquisto:

n1m 21160-08

### Nota:

Lo spostamento è di 360°, senza battuta finale.  
La graduazione è pari a 10 linee.

Rapporto di trasmissione:

21160-08 = 50:1

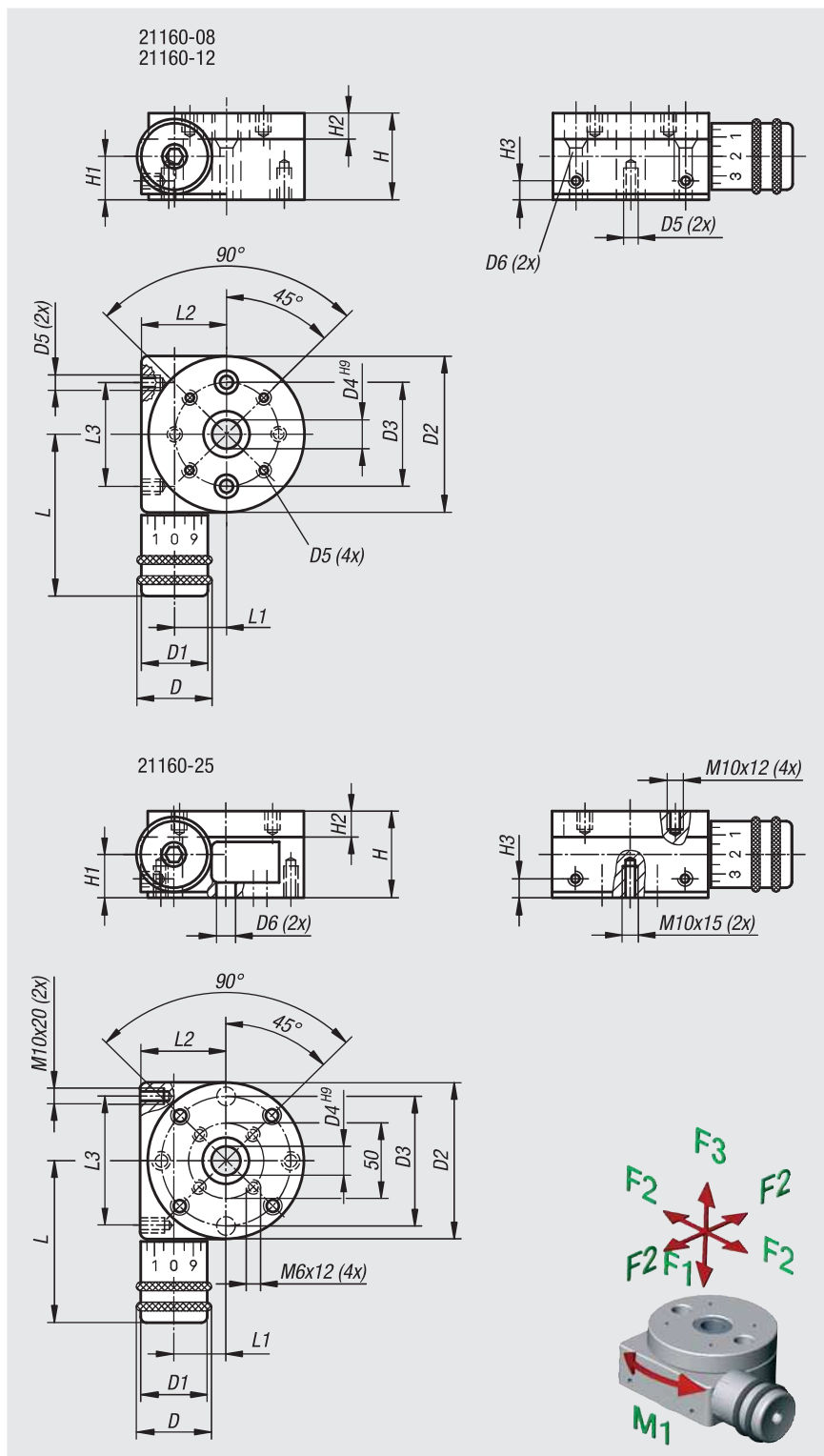
21160-12 = 55:1

21160-25 = 50:1

La tavola rotante di posizionamento può essere combinata in modo semplice secondo il principio modulare con gli accessori della sua categoria.

### Nota disegno:

Tutte le svasature a norma DIN 74-Bm (D6)



N. ordine	D	D1	D2	D3	D4	D5	D6	H	H1	H2	H3	L	L1	L2	L3	F1 N	F2 N	F3 N	M1 Nm
21160-08	26	23	54	36	10	M4x6	4	30	14	9	6	56	17	29	36	500	500	200	3
21160-12	26	23	80	60	15	M6x9	6	40	17,5	12	6	69	31	43	60	500	500	200	5
21160-25	51	46	150	130	40	-	10,2	75	35	18	12	134	53	80	130	1000	1000	500	10