

Squadra inclinabile



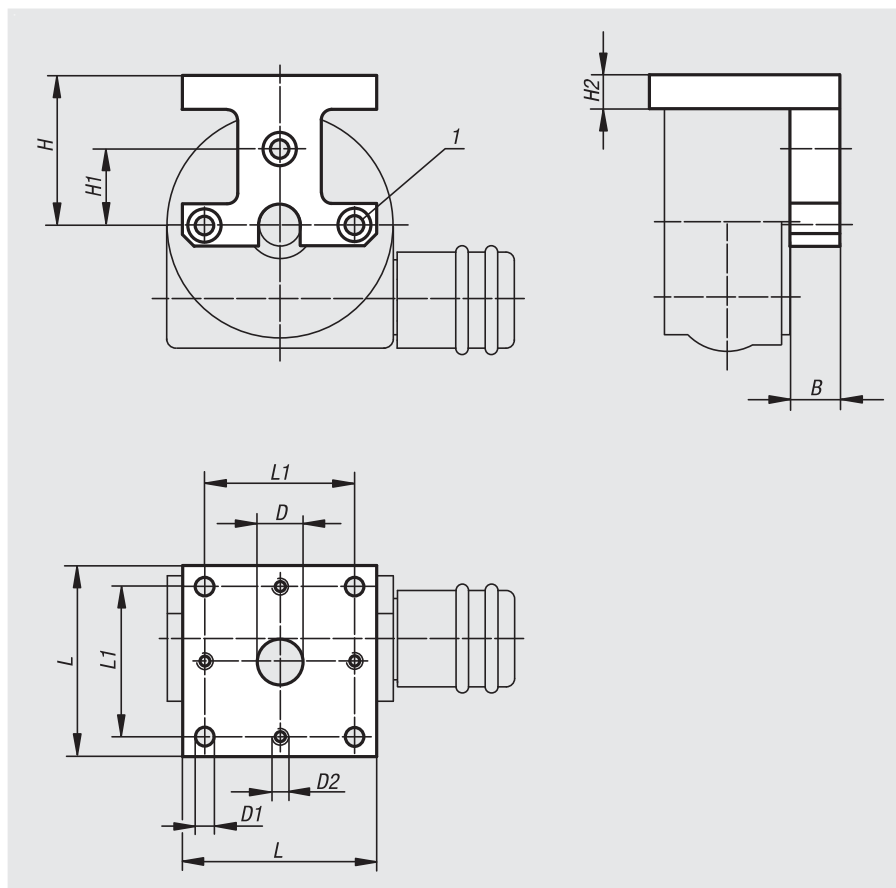
Materiale:
Lega di alluminio.

Versione:
fresato e anodizzato.

Esempio di ordine d'acquisto:
nlm 21162-04

Nota:
La squadra inclinabile viene montata sulla tavola di posizionamento rotante e consente maggiori possibilità di montaggio.
Adatto a 21160 nelle dimensioni corrispondenti.

Nota disegno:
1) D3 per vite a testa cilindrica ISO 4762



N. ordine	B	D	D1	D2	D3	H	H1	H2	L	L1
21162-04	7	6	3,3	M3	M3	22	11	6	29	22
21162-08	12	11	4,5	M4	M4	36	18	8	46	36
21162-12	20	16	6,5	M6	M6	51	30	10	75	60
21162-25	25	40	11	M10	M10	98	65	20	150	130