

Teste articolate per piani orientabili a 30° bloccabile



Materiale:
Lega di alluminio.

Versione:
anodizzato.

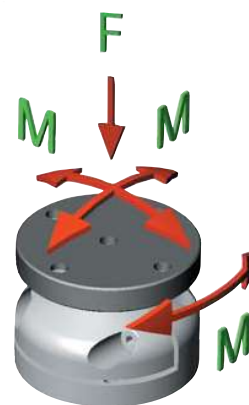
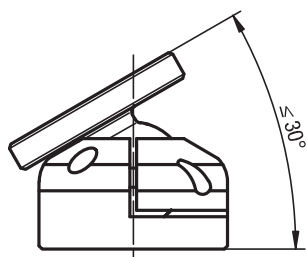
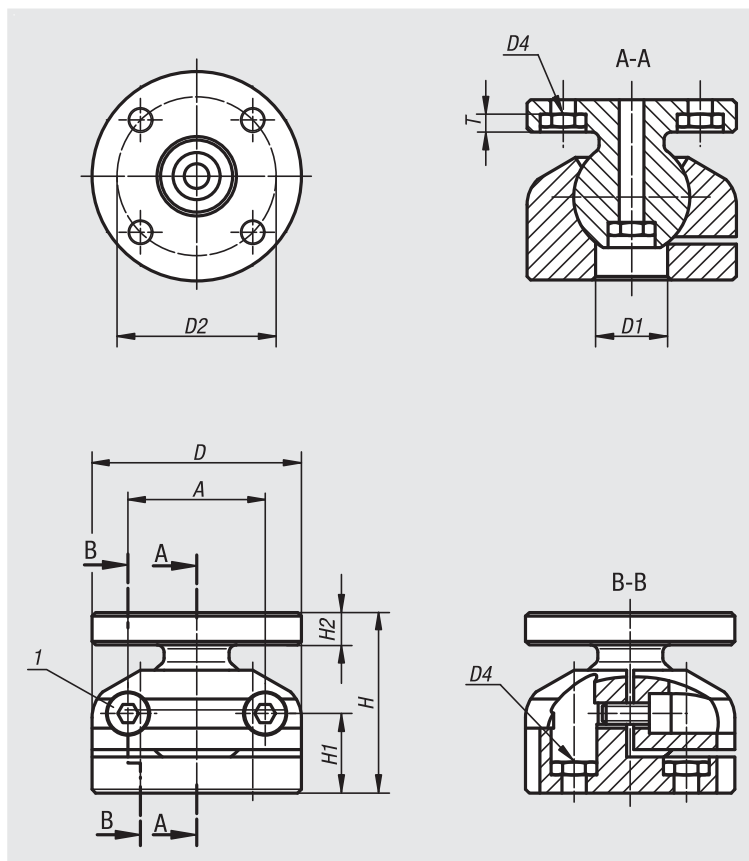
Esempio di ordine d'acquisto:
nlm 21170-12

Nota:
Idoneo per 21100, 21102, 21120, 21122, 21150, 21160, 21162 und 21180.

Nota disegno:
Tutte le svasature (9x) a norma DIN 974-1 (D4), tutti i dadi (9x) DIN 934 M (D4)

Tramite l'estrazione dei dadi si ottengono le svasature per le viti a testa cilindrica con esagono incassato. Questo consente due varianti di fissaggio.

1) D3 viti di serraggio (2x)



N. ordine	A	D	D1	D2	D3	D4	H	H1	H2	T	F N	M Nm	Coppia di serraggio viti di serraggio (Nm)
21170-04	19	29	10	22	M3	3	25	11	5,5	3,5	300	3	1,11
21170-08	30	46	13	36	M4	4	35	15,5	7	4,5	700	8	2,55
21170-12	46	75	24	60	M6	6	54	23	11	6,6	2200	30	8,6
21170-25	92	150	40	130	M10	10	105	49	20	11	9000	150	42