

Boccola di guida a sfere

con flangia



Materiale:

Alloggiamento in acciaio.

Gabbia di plastica.

Sfere di acciaio.

Esempio di ordine d'acquisto:

nIm 21518-1202

Nota:

Le boccole di guida a sfere corrispondono alla serie 3 secondo ISO 10285. Con guarnizione su entrambi i lati. Le boccole di guida a sfera sono provviste di gabbia di plastica. Quest'ultima consente uno scorrimento silenzioso e proprietà di scorrimento eccellenti. Con flangia per montaggio diretto sull'alloggiamento.

Tolleranze consigliate:

Albero: h6

Alloggiamento: H7

Le boccole di guida con sfere con guarnizione su entrambi i lati devono essere lubrificate prima di essere inserite.

I valori di carico forniti si riferiscono all'impiego di alberi temprati e rettificati.

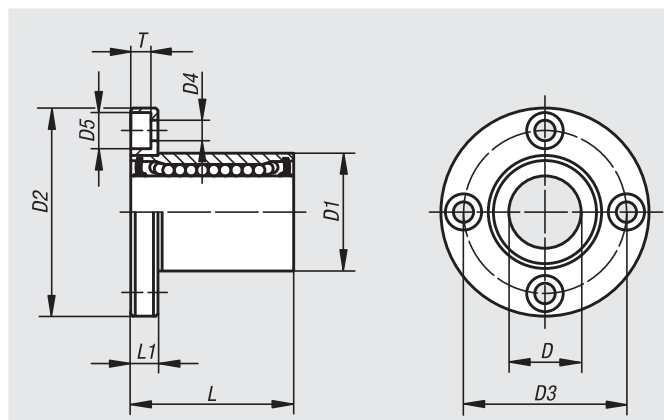
Range di temperatura:

Da -20 °C a +80 °C.

Accessori:

Albero guida di precisione 21595.

Viti di fissaggio 07160.



N. ordine	D	D1	D2	D3	D4	D5	L	L1	T	Capacità di carico dinamico N	Capacità di carico statico N
21518-1202	12	22	42	32	4,5	7,5	32	6	4,1	520	790
21518-1602	16	26	46	36	4,5	7,5	36	6	4,1	590	910
21518-2002	20	32	54	43	5,5	9	45	8	5,1	880	1400
21518-2502	25	40	62	51	5,5	9	58	8	5,1	1000	1600
21518-3002	30	47	76	62	6,6	11	68	10	6,1	1600	2800