

# Unità a cuscinetti lineari

con flangia, doppia



## Materiale:

Alloggiamento in alluminio.

## Versione:

Alloggiamento non trattato.

## Esempio di ordine d'acquisto:

nIm 21524-121002

## Nota:

Queste unità a cuscinetti lineari pronte per il montaggio comprendono un alloggiamento di alluminio estruso, boccole di guida a sfere autoallineanti 21510 e guarnizione su entrambi i lati. Fissaggio della boccola nell'alloggiamento con anelli di fermo DIN 472.

Tolleranza albero socnigliata: h6.

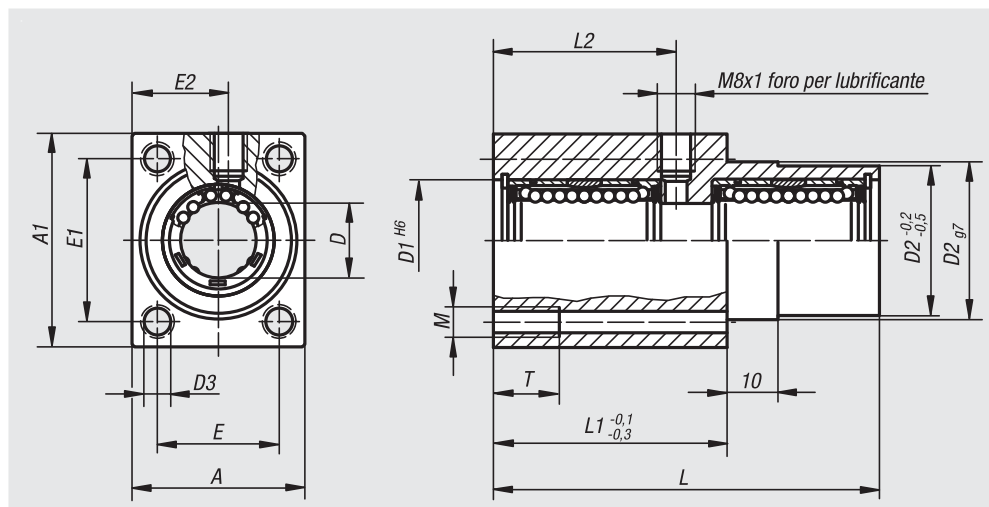
Indicazioni di carico secondo le specifiche della boccola di guida a sfere (x2).

## Su richiesta:

Le unità a cuscinetti lineari possono essere combinate con tutte le boccole di guida a sfere riportate in questo catalogo.

## Accessori:

Guarnizione aggiuntiva 21560.  
Albero guida di precisione 21595.  
Viti di fissaggio 07160 o 07161.



N. ordine	A	A1	D	D1	D2	D3	E	E1	E2	L	L1	L2	M	T
21524-121002	34	42	12	22	30	5,3	24	32	19	76	46	36	M6	13
21524-161002	40	50	16	26	35	6,6	28	38	22	84	50	40	M8	18
21524-201002	50	60	20	32	42	8,4	35	45	27	104	60	50	M10	22
21524-251002	60	74	25	40	52	10,5	42	56	32	130	73	63	M12	26
21524-301002	70	84	30	47	61	13,5	50	64	37	152	82	74	M16	34