

Unità a cuscinetti lineari

singole, chiuse



Materiale:

Alloggiamento in alluminio.

Versione:

Alloggiamento non trattato.

Esempio di ordine d'acquisto:

nIm 21530-121002

Nota:

Queste unità a cuscinetti lineari pronte per il montaggio comprendono un alloggiamento di alluminio estruso, una boccia di guida a sfera autoallineante 21510 e guarnizione su entrambi i lati. Fissaggio della boccia nell'alloggiamento con anelli di fermo DIN 472.

Tolleranza albero socnisigliata: h6.

Indicazioni di carico secondo le specifiche della boccia di guida a sfere.

Su richiesta:

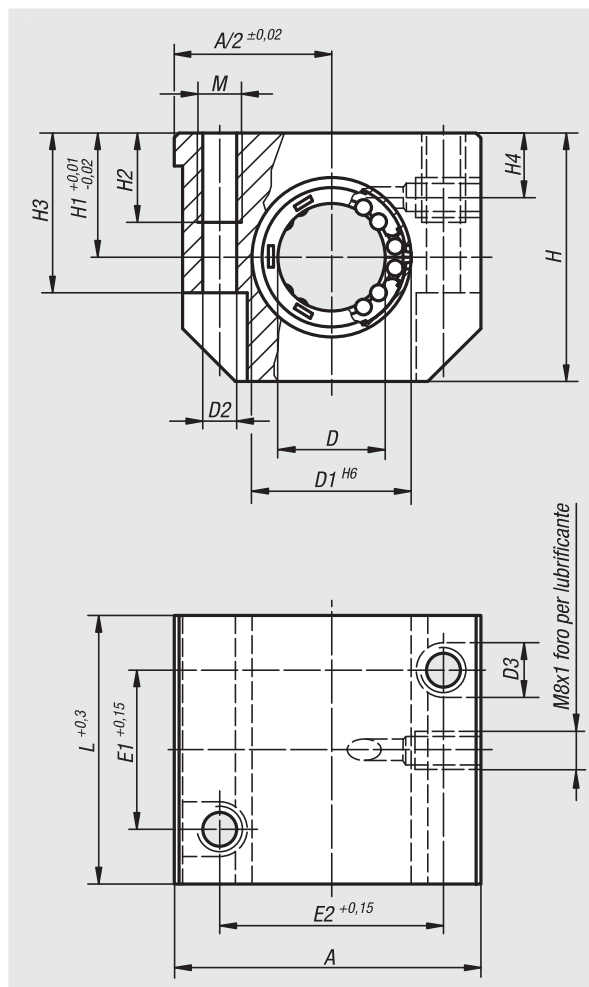
Le unità a cuscinetti lineari possono essere combinate con tutte le bocce di guida a sfere riportate in questo catalogo.

Accessori:

Guarnizione aggiuntiva 21560.

Albero guida di precisione 21595.

Viti di fissaggio 07160 o 07161.



N. ordine	A	D	D1	D2	D3	E1	E2	H	H1	H2	H3	H4	L	M
21530-121002	43	12	22	4,2	8	23	32	35	18	13	25	10	39	M5
21530-161002	53	16	26	5,2	10	26	40	42	22	13	30	12	43	M6
21530-201002	60	20	32	6,8	11	32	45	50	25	18	34	13	54	M8
21530-251002	78	25	40	8,6	15	40	60	60	30	22	40	15	67	M10
21530-301002	87	30	47	8,6	15	45	68	70	35	22	48	16	79	M10