

# Unità a cuscinetti lineari

doppie, chiuse



**Materiale:**

Alloggiamento in alluminio.

**Versione:**

Alloggiamento non trattato.

**Esempio di ordine d'acquisto:**

nIm 21540-121002

**Nota:**

Queste unità a cuscinetti lineari pronte per il montaggio comprendono un alloggiamento di alluminio estruso, due boccole di guida a sfere autoallineanti 21510 e guarnizione su entrambi i lati. Fissaggio della boccola nell'alloggiamento con anelli di fermo DIN 472.

Tolleranza albero consigliata: h6.

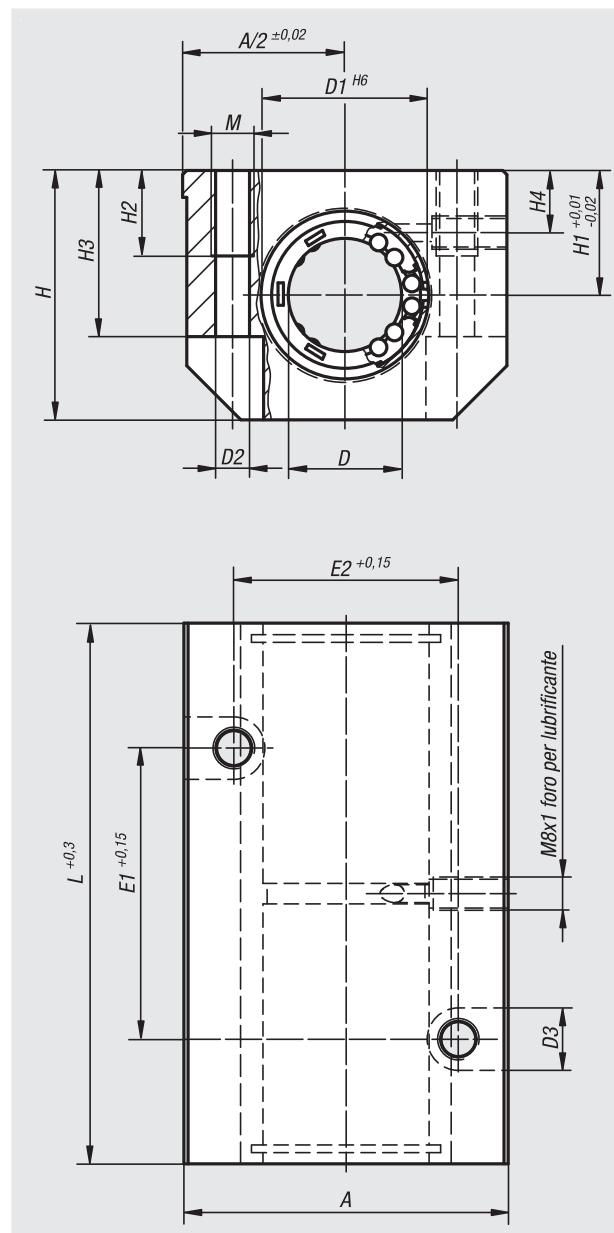
Indicazioni di carico secondo le specifiche della boccola di guida a sfere (x2).

**Su richiesta:**

Le unità a cuscinetti lineari possono essere combinate con tutte le boccole di guida a sfere riportate in questo catalogo.

**Accessori:**

Guarnizione aggiuntiva 21560.  
Albero guida di precisione 21595.  
Viti di fissaggio 07160 o 07161.



N. ordine	A	D	D1	D2	D3	E1	E2	H	H1	H2	H3	H4	L	M
21540-121002	43	12	22	5,2	10	40	30	35	18	13	25	10	76	M6
21540-161002	53	16	26	5,2	10	45	36	42	22	13	30	12	84	M6
21540-201002	60	20	32	6,8	11	55	45	50	25	18	34	13	104	M8
21540-251002	78	25	40	8,6	15	70	54	60	30	22	40	15	130	M10
21540-301002	87	30	47	10,3	18	85	62	70	35	26	48	16	152	M12