

# Unità a cuscinetti lineari

doppie, aperte



## Materiale:

Alloggiamento in alluminio.

## Versione:

Alloggiamento non trattato.

## Esempio di ordine d'acquisto:

nlm 21545-121012

## Nota:

Queste unità a cuscinetti lineari pronte per il montaggio comprendono un alloggiamento di alluminio estruso, due boccole di guida a sfere autoallineanti 21510 e guarnizione su entrambi i lati. Fissaggio della boccola nell'alloggiamento con viti cilindriche.

Tolleranza albero consigliata: h6.

Indicazioni di carico secondo le specifiche della boccola di guida a sfere (x2).

## Su richiesta:

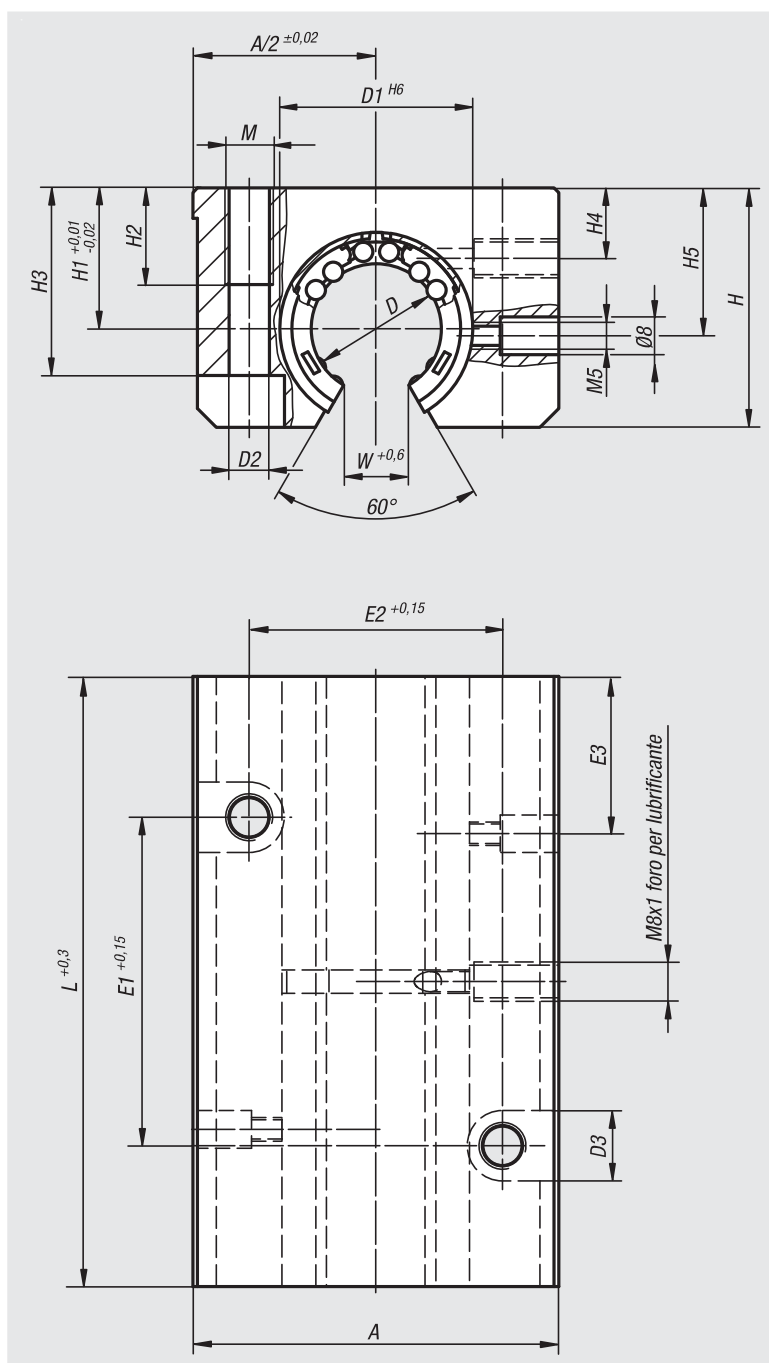
Le unità a cuscinetti lineari possono essere combinate con tutte le boccole di guida a sfere riportate in questo catalogo.

## Accessori:

Guarnizione aggiuntiva 21560.

Albero guida di precisione 21590 o 21595.

Viti di fissaggio 07160 o 07161.



N. ordine	A	D	D1	D2	D3	E1	E2	E3	H	H1	H2	H3	H4	H5	L	M	W
21545-121012	43	12	22	5,2	10	40	30	19,5	30	18	13	25	8	16,65	76	M6	7
21545-161012	53	16	26	5,2	10	45	36	21,5	35	22	13	30	12	22	84	M6	9,4
21545-201012	60	20	32	6,8	11	55	45	27	42	25	18	34	13	25	104	M8	10,2
21545-251012	78	25	40	8,6	15	70	54	33,5	51	30	22	40	15	31,5	130	M10	12,9
21545-301012	87	30	47	10,3	18	85	62	39,5	60	35	26	48	16	33	152	M12	14,4