

Morsetto fisso per alberi


Materiale:

Alluminio.

Versione:

Superficie non trattata.

Esempio di ordine d'acquisto:

nIm 21575-12

Nota:

Morsetto con due fori di alloggiamento per un fissaggio semplice e sicuro degli alberi guida. Per la costruzione di unità di tavole prefabbricate con le nostre unità di alloggiamento lineare a quattro boccole 21550 o 21555.

Questa versione consente un movimento assiale dell'unità a cuscinetti lineare. Gli alberi sono quindi montati sulla piastra della macchina con i morsetti.

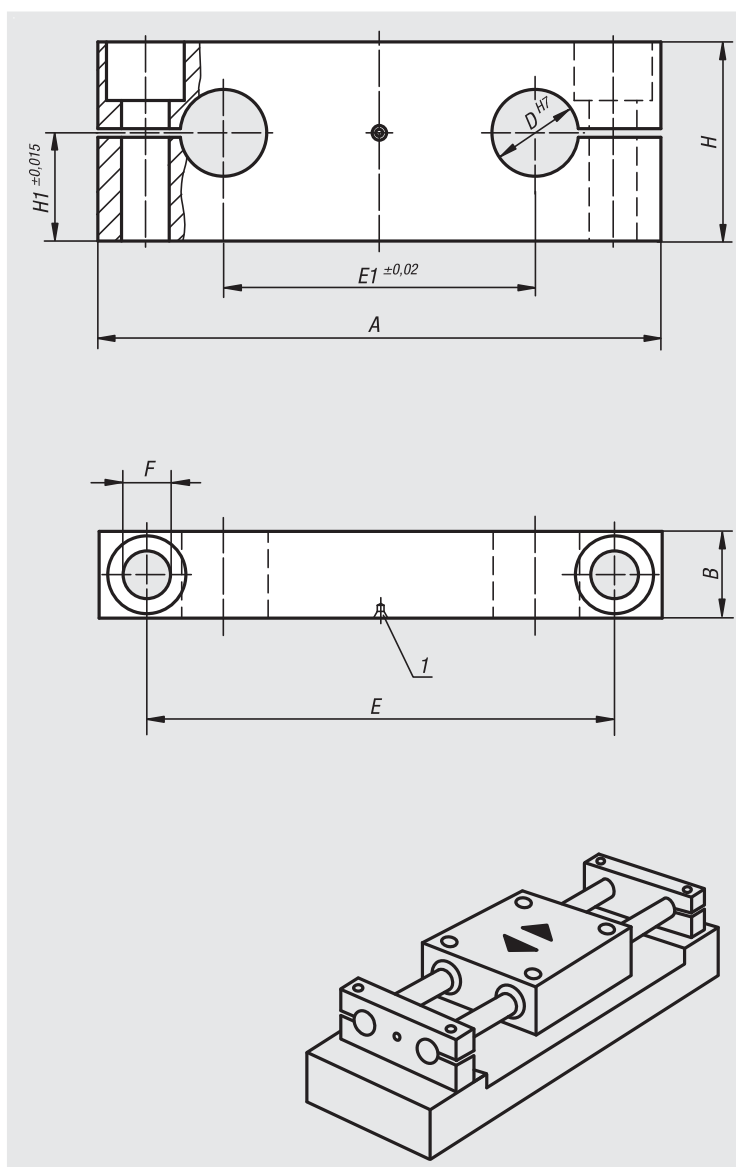
Accessori:

Alberi guida di precisione 21595.

Viti di fissaggio 07160 o 07161

Nota disegno:

1) Foro di centraggio



N. ordine	A	B	D	E	E1	F	H	H1
21575-12	85	14	12	70	42	6,6	32	18
21575-16	100	18	16	82	54	9	36	20
21575-20	130	20	20	108	72	11	46	25
21575-25	160	25	25	132	88	13,5	56	30
21575-30	180	25	30	150	96	13,5	64	35

Foro passante per vite a testa cilindrica ISO 4762