

# Indicatore di posizione

quasi-assoluto, indipendente dalla rete, precisione di indicazione 10 µm, forma piccola



## Materiale:

Alloggiamento in plastica.  
Visiera su display LCD.

## Versione:

Indicatore di posizione con scomparto batterie integrato.  
Sensore inseribile a spina.  
LCD Low Power.

## Esempio di ordine d'acquisto:

nIm 21700-01

## Nota:

Indicatore di misurazione digitale indipendente dalla rete per il rilevamento della posizione privo di gioco.

Il sistema viene spesso impiegato per compiti di misurazione su battute di lunghezza e angolari (su seghe circolari a formato, punzonatrici di lamiera, piegatrici ...) nel settore industriale e artigianale.

Per il montaggio del pannello di comando sono valide le dimensioni raccomandate 67+3 x 33+0,3.

La visualizzazione angolare può essere programmata.

L'area di visualizzazione ha un'altezza di ~11 mm e una scala compresa tra -999999 e 999999.

La precisione di indicazione max. decimale è 10 µm.

L'indicatore di posizione è provvisto di una memoria tamponata da batteria e di un controllo batteria con simbolo Low-Batt a ~2,4 V.

Le batterie possono essere facilmente sostituite tramite l'apposito scomparto.

L'alimentazione elettrica è realizzata per mezzo di 2 batterie mini stilo AAA (non incluse nella dotazione).

## Range di temperatura:

- Temperatura ambiente 0...60 °C
- Temperatura di stoccaggio -10...70 °C

## Montaggio:

Effettuare il montaggio conformemente alle informazioni utente allegate.

## Funzioni:

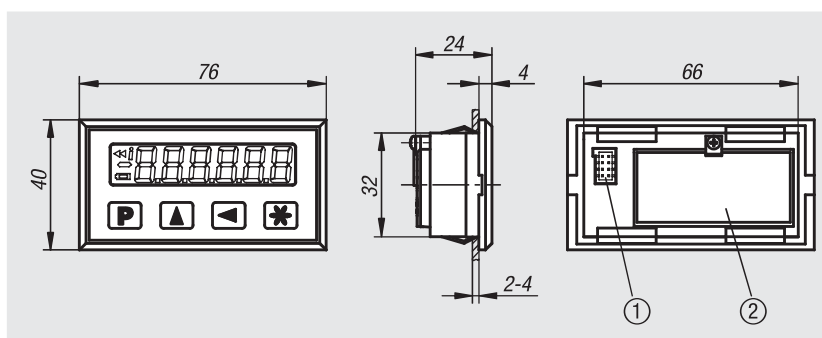
- Funzione misurazione a catena e reset
- Immissione diretta del valore di riferimento/offset

## Accessori:

- Sensori magnetici 21720
- Nastri magnetici 21725
- Sensori ad albero cavo 21730

## Nota bene:

L'umidità relativa dell'aria max. non può superare il 95%.  
Formazione di condensa non consentita.

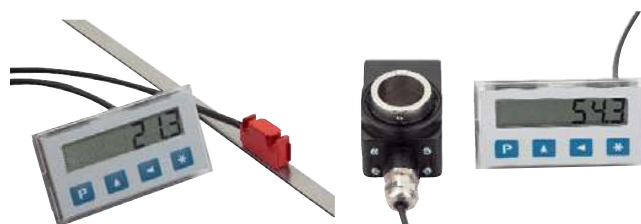


## Dati tecnici:

- Risoluzione 0,01; 0,05; 0,1; 1 mm/ 0,001; 0,01 pollici
- Precisione di sistema  $\pm(0,1 + 0,01 \times L)$  mm, L in m
- Tensione di esercizio 3 V DC, protetta contro l'inversione di polarità
- Corrente assorbita ~150 µA a 3 V DC
- Precisione di ripetibilità  $\pm 0,01$  mm
- Velocità di traslazione max. 5 m/s
- CEM EN 61000-6-2; EN 61000-6-4
- Classe di protezione IP 40, apparecchio complessivo
- Classe di protezione IP 54, lato frontale

## Nota disegno:

- 1) Connessione sensore
- 2) Scomparto batteria



N. ordine	Denominazione
21700-01	Indicatore di posizione