

Indicatore di posizione

quasi-assoluto, indipendente dalla rete, precisione di indicazione 10 µm



Materiale:

Alloggiamento in plastica.
Visiera su display LCD.

Versione:

Indicatore di posizione con scomparto batterie integrato.
Sensore inseribile a spina.
LCD Low Power con funzione decimale e frazione di pollici.

Esempio di ordine d'acquisto:

nIm 21702-01

Nota:

Indicatore di misurazione digitale indipendente dalla rete per il rilevamento della posizione privo di gioco. Il sistema viene spesso impiegato per compiti di misurazione su battute di lunghezza e angolari (su seghe circolari a formato, punzonatrici di lamiera, piegatrici ...) nel settore industriale e artigianale. Per il montaggio del pannello di comando sono valide le dimensioni raccomandate 92+0,8 x 45+0,6. La visualizzazione angolare può essere programmata. L'area di visualizzazione ha un'altezza di ~13 mm e una scala compresa tra -1999999 e 1999999. La precisione di indicazione max. decimale è 10 µm, frazione di pollici fino a 1/64 di pollice. L'indicatore di posizione è provvisto di una memoria tamponata da batteria e di un controllo batteria con simbolo Low-Batt a <1,1 V. Le batterie possono essere facilmente sostituite tramite l'apposito scomparto. L'alimentazione elettrica è realizzata per mezzo di 2 batterie stilo AA (non incluse nella dotazione).

Range di temperatura:

- Temperatura ambiente 0...60 °C
- Temperatura di stoccaggio -10...70 °C

Montaggio:

Effettuare il montaggio conformemente alle informazioni utente allegate.

Funzioni:

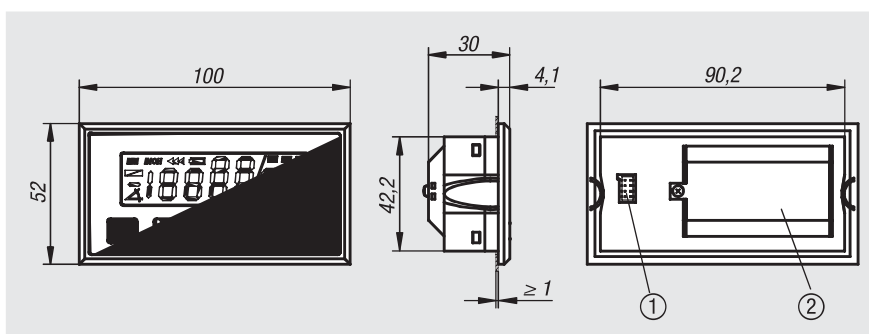
- Funzione misurazione a catena e reset
- Immissione diretta del valore di riferimento/offset

Accessori:

- Sensori magnetici 21720
- Nastri magnetici 21725
- Sensori ad albero cavo 21730

Nota bene:

L'umidità relativa dell'aria max. non può superare il 95%. Formazione di condensa non consentita.



Dati tecnici:

- Risoluzione 0,01; 0,05; 0,1; 1 mm/ 0,001; 0,01; 1/16; 1/32; 1/64 pollici
- Precisione di sistema $\pm(0,1 + 0,01 \times L)$ mm, L in m
- Tensione di esercizio 3 V DC, protetta contro l'inversione di polarità
- Corrente assorbita ~220 µA a 3 V DC
- Precisione di ripetibilità $\pm 0,01$ mm
- Velocità di traslazione max. 5 m/s
- CEM EN 61000-6-2; EN 61000-6-4
- Classe di protezione IP 40, apparecchio complessivo
- Classe di protezione IP 54, lato frontale

Nota disegno:

- 1) Connessione sensore
- 2) Scomparto batteria



N. ordine

Denominazione

21702-01

Indicatore di posizione