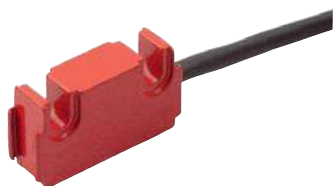


Sensori magnetici

sensori passivi, forma miniaturizzata



Materiale:

Alloggiamento in alluminio.
Guaina del cavo in PVC.

Versione:

Forma compatta del sensore e del connettore.
Connettore piatto a 8 poli, 1 x spina.
Cavo di connessione a 6 fili \varnothing 3,55-0,3 mm.
Raggio di curvatura del cavo >17 mm (statico).

Esempio di ordine d'acquisto:

nlm 21720-00200

Nota:

Opera con bande magnetiche 21725.
La distanza di lettura tra sensore e banda deve essere compresa tra 0,1 e 2 mm.
L'alimentazione della tensione di esercizio e della corrente assorbita del sensore avvengono tramite l'elettronica successiva.
La precisione del sistema, la precisione di ripetibilità e la velocità di traslazione dipendono dall'elettronica successiva.
Connessione inseribile a spina sugli indicatori di posizione 21700 e 21702.

Range di temperatura:

- Temperatura ambiente 0...60 °C
- Temperatura di stoccaggio -10...70 °C

Montaggio:

Effettuare il montaggio conformemente alle informazioni utente allegate.

- A) distanza di lettura sensore/ banda \leq 2 mm
- B) offset laterale \pm 2 mm
- C) disallineamento \pm 3°
- D) inclinazione longitudinale \pm 1°
- E) inclinazione laterale \pm 3°

Accessori:

Indicatori di posizione 21700 e 21702.
Bande magnetiche 21725.

Nota bene:

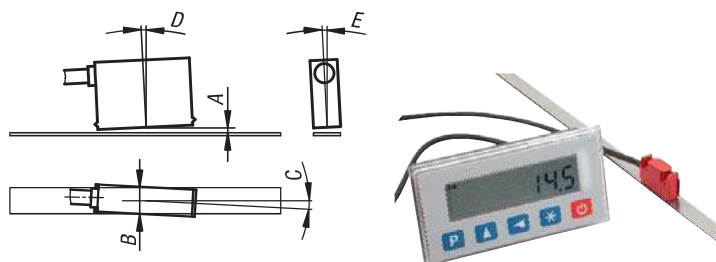
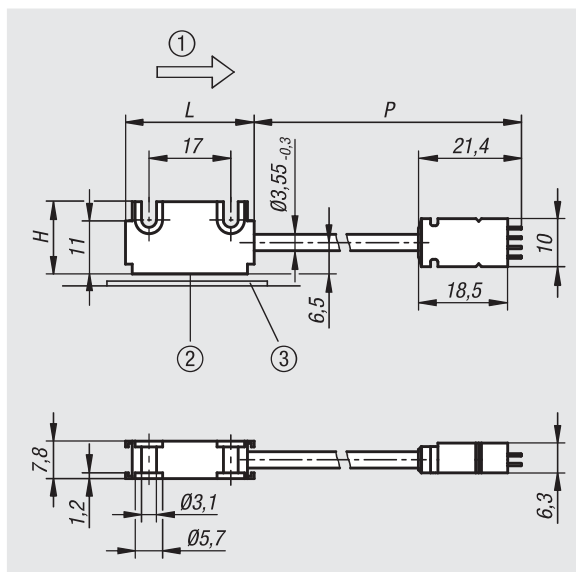
Umidità relativa dell'aria 100%. Formazione di condensa consentita (testa sensore).

Dati tecnici:

- Classe di protezione IP 67; EN 60529 (testa sensore)
- Resistenza agli urti 2000 m/s², 11 ms; EN 60068-2-27
- Resistenza alle vibrazioni 200 m/s², 50 Hz...2 kHz; EN 60068-2-6

Nota disegno:

- 1) seno prima di coseno
- 2) superficie di misurazione attiva
- 3) nastro magnetico



N. ordine	P	L	H
21720-00200	200	26,7	15
21720-00500	500	26,7	15
21720-01000	1000	26,7	15
21720-02000	2000	26,7	15
21720-05000	5000	26,7	15
21720-10000	10000	26,7	15