

## Banda magnetica

riga graduata con codifica incrementale, distanza tra i poli 5 mm



### Materiale:

Banda magnetica, nastro in materiale plastico magnetizzato.  
Nastro di supporto in acciaio.  
Nastro di copertura in acciaio inox.

### Versione:

Riga graduata con codifica incrementale.  
Distanza tra i poli 5 mm.

### Esempio di ordine d'acquisto:

nIm 21725-010X1000

### Nota:

Montaggio adesivo semplice, possibilità di assemblaggio autonomo.  
La lunghezza nastro necessaria è calcolata come segue:  
Corsa utile + lunghezza sensore „L“ + (2 x pre/postcorsa „B“).  
L = vedi disegno del sensore utilizzato.  
B = 10 mm (pre/postcorsa).

### Range di temperatura:

- Temperatura ambiente -20...70 °C  
- Temperatura di stoccaggio -40...70 °C

### Montaggio:

Il montaggio avviene tramite un nastro biadesivo pre-montato e deve essere eseguito conformemente alle informazioni utente.

### Su richiesta:

Altre lunghezze di 0,1...100 m, in incrementi di 0,1 m.

### Nota bene:

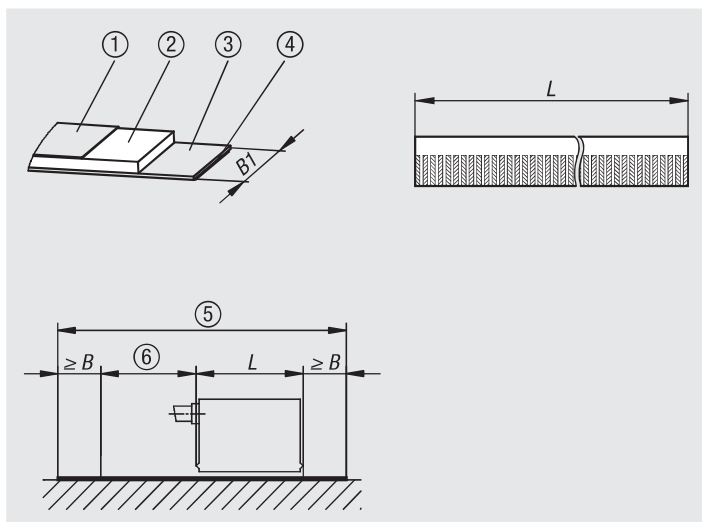
Umidità relativa dell'aria 100%. Formazione di condensa consentita.

### Dati tecnici:

- Coefficiente di dilatazione  $(11 \pm 1) \times 10^{-6}/K$  (acciaio per molle)

### Nota disegno:

- 1) Nastro di copertura A = 0,176 mm
- 2) Nastro magnetico M = 1,0 mm
- 3) Nastro di supporto T = 0,3 mm
- 4) Nastro adesivo K = 0,1 mm
- 5) Lunghezza nastro necessaria = corsa utile + S + 2 x B
- 6) Corsa utile



N. ordine	B1	L	Precisione mm
21725-010X1000	10	1000	0,1
21725-010X2000	10	2000	0,1
21725-010X3000	10	3000	0,1
21725-010X4000	10	4000	0,1
21725-010X5000	10	5000	0,1
21725-010X6000	10	6000	0,1
21725-010X7000	10	7000	0,1
21725-010X8000	10	8000	0,1
21725-010X9000	10	9000	0,1
21725-010X10000	10	10000	0,1