

Riduttori

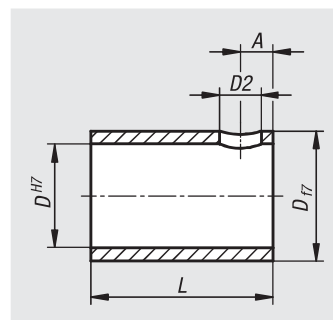


Materiale:
Acciaio inox.

Versione:
Superficie non trattata.

Esempio di ordine d'acquisto:
nlm 21740-112012

Nota:
I riduttori vengono utilizzati per adattare il diametro tra sensore ad albero cavo e asta di regolazione.



N. ordine	A	D	D1	D2	L	Compatibile con indicatore di posizione
21740-112012	3	20	12	3,6	20	-
21740-112014	3	20	14	3,6	20	-
21740-112016	3	20	16	3,6	20	-
21740-112018	3	20	18	3,6	20	-

Appunti

