

# Livelle sferiche

con alloggiamento con fori di fissaggio



## Materiale:

Alloggiamento ottone.  
Corpo della livella sferica in poliammide.

## Versione:

nicelato e lucidato.

## Esempio di ordine d'acquisto:

nIm 21800-1141030

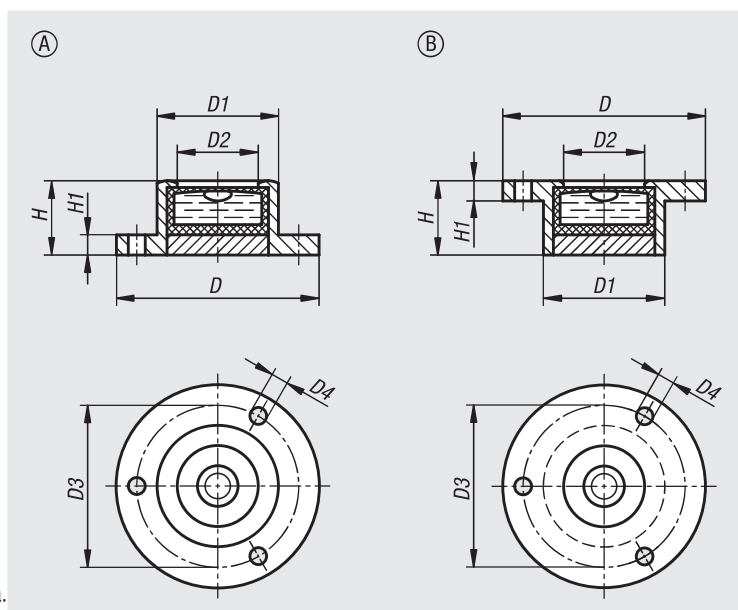
## Nota:

Le livelle vengono utilizzate come strumento di azzeramento o per il controllo della posizione orizzontale ad es. nelle livelle a bolla d'aria, negli inclinometri, negli strumenti di misura e nell'ingegneria meccanica. Le livelle sferiche possono essere sia fissate tramite viti (forma A), sia inserite (forma B).

- Forma A: regolata sulla superficie di fondo levigata
- Forma B: regolata sulla superficie inferiore della flangia
- Sensibilità in minuti angolari su 2 mm di corsa della bolla
- Liquido chiaro
- Anello di contrasto nero
- Fondo della livella bianco

## Range di temperatura:

Da -35 °C a +55 °C.



N. ordine	Forma	Versione	D	D1	D2	D3	D4 Ø	H	H1	Sensibilità
21800-1141030	A	con flangia con fori di fissaggio	20	14	10	17	1,6	10	1,8	30'
21800-1171030	A	con flangia con fori di fissaggio	25	17	12	21	2	10	2	30'
21800-1181130	A	con flangia con fori di fissaggio	30	18	12	24	2,5	11	3	30'
21800-1281430	A	con flangia con fori di fissaggio	40	28	20	34,5	2,5	14	4	30'
21800-1341530	A	con flangia con fori di fissaggio	50	34	25	43	3	15	5	30'
21800-2141030	B	con flangia da incasso	20	14	10	17	1,6	10	1,8	30'
21800-2171030	B	con flangia da incasso	25	17	12	21	2	10	2	30'
21800-2181130	B	con flangia da incasso	30	18	12	24	2,5	11	3	30'
21800-2281430	B	con flangia da incasso	40	28	20	34,5	2,5	14	4	30'
21800-2341530	B	con flangia da incasso	50	34	25	43	3	15	5	30'