

21802

Livelle sferiche

con alloggiamento in plastica

**Materiale:**

Alloggiamento PMMA.
Corpo della livella sferica in vetro acrilico.

Versione:

colore nero.

Esempio di ordine d'acquisto:

nlm 21802-171053

Nota:

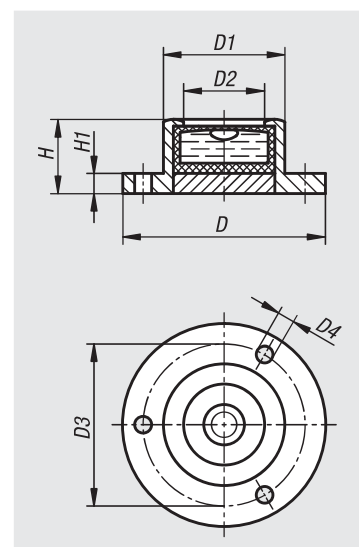
Le livelle vengono utilizzate come strumento di azzeramento o per il controllo della posizione orizzontale ad es. nelle livelle a bolla d'aria, negli inclinometri, negli strumenti di misura e nell'ingegneria meccanica.

Le livelle sferiche possono essere montate con l'ausilio dei tre fori di fissaggio.

- Regolate sulla superficie di fondo levigata
- Sensibilità in minuti angolari su 2 mm di corsa della bolla
- Liquido chiaro
- Anello di contrasto nero
- Fondo della livella bianco

Range di temperatura:

Da -35 °C a +55 °C.



N. ordine	D	D1	D2	D3	D4 Ø	H	H1	Sensibilità
21802-171053	26	17	11	21,5	2,3	10	3	53'
21802-201140	30	20	14	25	2,3	11	3	40'
21802-241153	36	24	18,5	29	3,2	11	3	53'

21804

Livelle sferiche

alloggiamento con bordo flangiato

**Materiale:**

Alloggiamento ottone. Corpo della livella sferica in poliammide.

Versione:

nichelato e lucidato.

Esempio di ordine d'acquisto:

nlm 21804-181030

Nota:

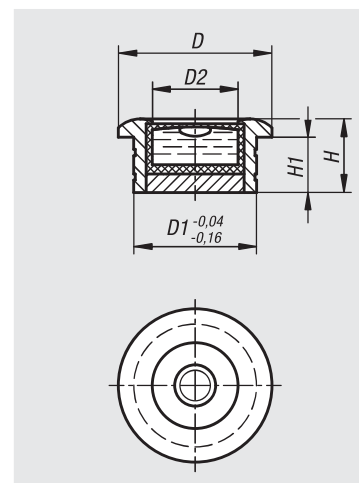
Le livelle vengono utilizzate come strumento di azzeramento o per il controllo della posizione orizzontale ad es. nelle livelle a bolla d'aria, negli inclinometri, negli strumenti di misura e nell'ingegneria meccanica.

- Sensibilità in minuti angolari su 2 mm di corsa della bolla
- La livella sferica è regolata sulla superficie inferiore della flangia

- Bordo flangiato con scanalature per l'inserimento
- Liquido chiaro
- Anello di contrasto nero
- Fondo della livella bianco

Range di temperatura:

Da -35 °C a +55 °C.



N. ordine	D	D1	D2	H	H1	Sensibilità
21804-181030	20	18	12	10	8	30'
21804-201230	25	20	14	12	9	30'
21804-281330	30	28	20	13	10	30'

norelem