

Livelle sferiche

con alloggiamento cilindrico



Materiale:

Alloggiamento ottone.
Corpo della livella sferica in poliammide.

Versione:

nicelato e lucidato.

Esempio di ordine d'acquisto:

nIm 21806-1140930

Nota:

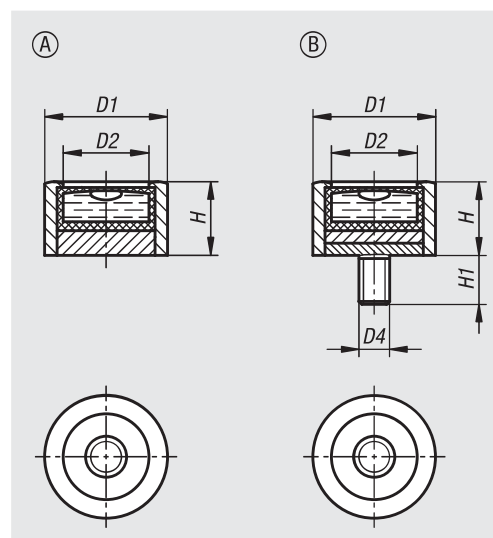
Le livelle vengono utilizzate come strumento di azzeramento o per il controllo della posizione orizzontale ad es. nelle livelle a bolla d'aria, negli inclinometri, negli strumenti di misura e nell'ingegneria meccanica.

La forma B può essere fissata con l'ausilio di un perno filettato.

- Sensibilità in minuti angolari su 2 mm di corsa della bolla
- La livella sferica è regolata sul bordo di appoggio dell'alloggiamento della livella
- Sono disponibili per la scelta diversi perni filettati
- Liquido chiaro
- Anello di contrasto nero
- Fondo della livella bianco

Range di temperatura:

Da -35 °C a +55 °C.



N. ordine	Forma	D1	D2	D4 Ø	H	H1	Sensibilità
21806-1140930	A	14	10	-	9,5	-	30'
21806-1181130	A	18	12	-	11	-	30'
21806-1201230	A	20	14	-	12	-	30'
21806-1301530	A	30	21	-	15	-	30'
21806-2140730	B	14	10	M4	7,5	5	30'
21806-2181230	B	18	12	M6	12	5	30'
21806-2201230	B	20	14	M5	12	8	30'
21806-2301530	B	30	21	M8	15	10	30'