

21810

Corpo della livella sferica

in plastica



Materiale:
Poliammide.

Versione:
color avorio.

Esempio di ordine d'acquisto:
nlm 21810-120720

Nota:

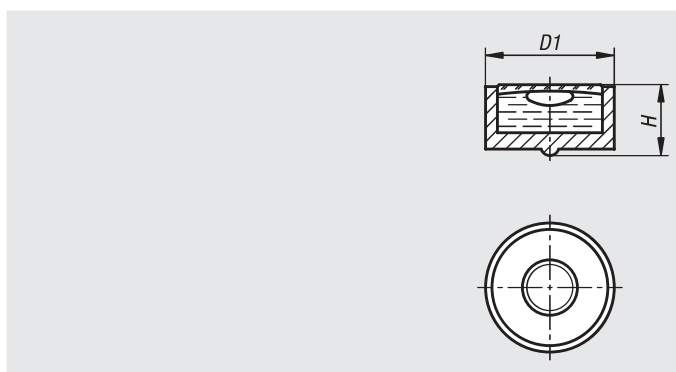
Le livelle vengono utilizzate come strumento di azzeramento o per il controllo della posizione orizzontale ad es. nelle livelle a bolla d'aria, negli inclinometri, negli strumenti di misura e nell'ingegneria meccanica.

Con anello di contrasto nero interno per un miglior contorno della bolla.

- Punta di riempimento in basso sporgente .
- Sensibilità in minuti angolari su 2 mm di corsa della bolla
- Liquido chiaro

Range di temperatura:

Da -35 °C a +55 °C.



N. ordine	D1	H	Sensibilità
21810-120720	12	7	20'
21810-140730	14	7,7	30'
21810-150720	15	7,7	20'
21810-180930	18	9,2	30'
21810-201040	20	10,6	40'
21810-251230	25	11,5	30'

21812

Livelle tubolari

con alloggiamento da avvitare



Materiale:
Alloggiamento in ottone.
Livella tubolare vetro.

Versione:
nichelato e lucidato. Forma B anodizzato nero.

Esempio di ordine d'acquisto:
nlm 21812-1571350

Nota:

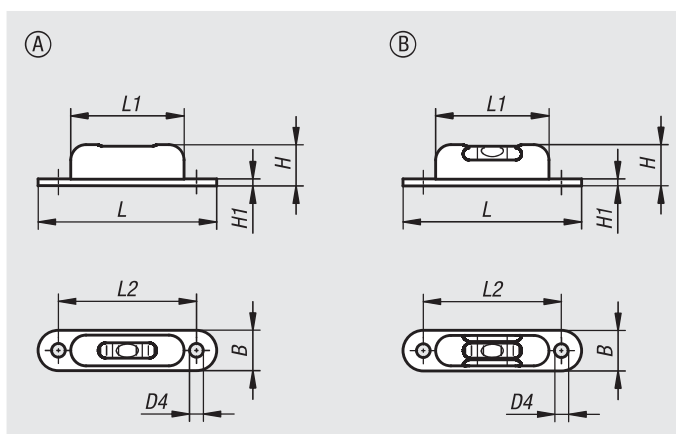
Le livelle vengono utilizzate come strumento di azzeramento o per il controllo della posizione orizzontale ad es. nelle livelle a bolla d'aria, negli inclinometri, negli strumenti di misura e nell'ingegneria meccanica.

Le livelle tubolari possono essere fissate con l'ausilio di due fori.

- Forma A: un visore
- Forma B: tre visori
- Sensibilità in minuti angolari su 2 mm di corsa della bolla
- Liquido verde

Range di temperatura:

Da -35 °C a +55 °C.



N. ordine	Forma	B	D4 Ø	H	H1	L	L1	L2	Sensibilità
21812-1571350	A	12,3	4,5	13	1	57	37	45	50'
21812-2571305	B	12,3	4,5	13	1	57	37	45	5'