

# Indicatore di posizione

programmabile



## Materiale:

Corpo in plastica.  
Albero cavo in acciaio.  
Visore su display LCD.  
Perno filettato in acciaio.

## Versione:

Albero cavo brunito.  
Perno filettato colore nero.

## Esempio di ordine d'acquisto non programmato:

nIm 21923-12  
(indicatore di posizione con posizione di montaggio 1, colore nero)

## Esempio di ordine d'acquisto programmato:

nIm 21923-0200021120  
(ordine esemplificativo alla pagina successiva)

## Nota:

Gli indicatori di posizione elettronici offrono interessanti possibilità rispetto agli indicatori meccanici, in quanto formano angoli e incrementi dei mandrini inconsueti e registrano ogni singola frazione di movimento.

\* Possibilità di programmare liberamente i parametri con il software di programmazione 21922-09.

## Caratteristiche:

- Valori visualizzati e posizione decimale programmabili
- Modalità lineare o angolare
- Tasto funzione per azzeramento
- Tasto funzione per commutazione tra dimensione assoluta e dimensione incrementale
- Programmazione di un valore di offset direttamente sull'apparecchio
- Semplice sostituzione della batteria

## Accessori:

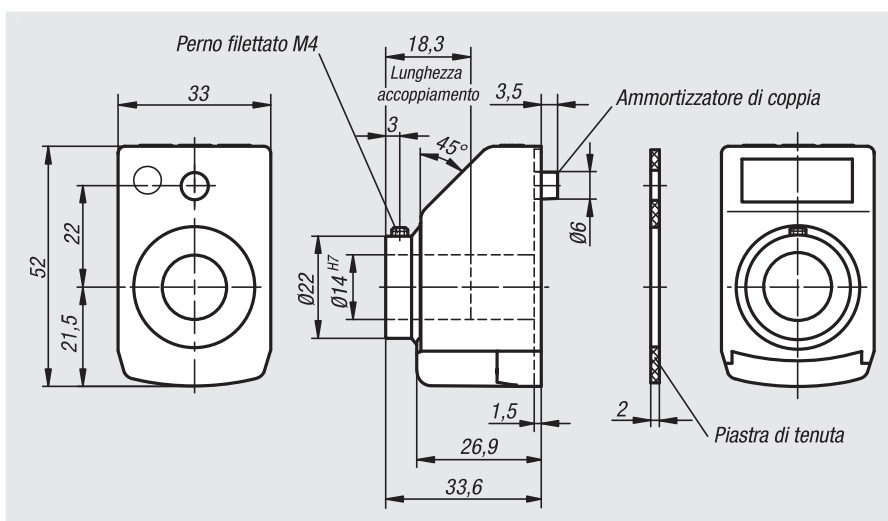
- Riduttori 21940
- Software di programmazione 21922-09

## Indicatore di posizione programmato

N. ordine	Versione
21923-	vedere esempio di ordine d'acquisto per Indicatore di posizione programmato

## Indicatore di posizione non programmato\*

N. ordine	Colore	Posizione di montaggio	Passo	Visualizzazione dopo una rotazione	Posizione decimale	Senso di rotazione	Posizione zero	N. ordine software
21923-11	arancio	1	programmabile	programmabile	programmabile	programmabile	programmabile	21922-09
21923-12	nero	1	programmabile	programmabile	programmabile	programmabile	programmabile	21922-09
21923-31	arancio	3	programmabile	programmabile	programmabile	programmabile	programmabile	21922-09
21923-32	nero	3	programmabile	programmabile	programmabile	programmabile	programmabile	21922-09



## Dati tecnici:

- Display LCD a 5 cifre
- Altezza cifre ca. 8 mm
- Campo di visualizzazione -19999 ... 99999
- Ø albero cavo 14 H7 mm
- Temperatura di lavoro da -10 °C a +60 °C
- Temperatura di stoccaggio da -30 °C a +80 °C
- Numero di giri max. 600 giri/min
- Batteria al litio da 3 V, tipo CR2032, durata ca. 2 anni
- Resistenza alle vibrazioni a norma DIN IEC 68-2-6 10 g / (5 ... 150 Hz), 20 g / (100 ... 2000 Hz)
- Resistenza allo shock a norma DIN IEC 68-2-27 30 g / 15 ms
- EMV DIN EN 61000-4-2; DIN EN 61000-4-4
- Tipo di protezione IP 51