

**21940**

## Riduttori

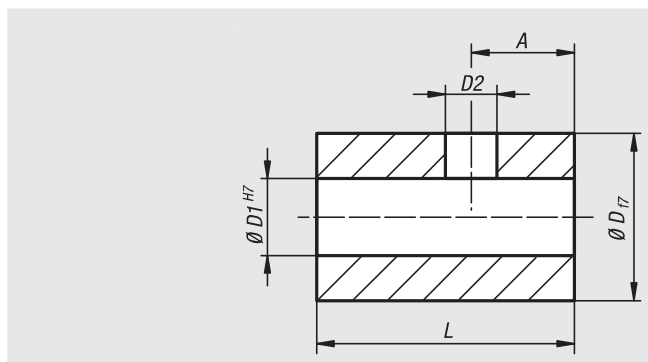
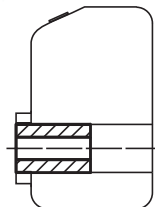


**Materiale:**  
Acciaio.

**Versione:**  
brunito.

**Esempio di ordine d'acquisto:**  
nlm 21940-1408 (indicare il diametro D1=8)

**Nota:**  
I riduttori vengono utilizzati per adattare il diametro tra  
indicatore di posizione e asta di regolazione.



N. ordine	A	D	D1	D2	L	Compatibile con indicatore di posizione
21940-10**	2,5	10	6/8	3,2	14	21901
21940-14**	3,5	14	6/8/10/12	4,2	17	21902, 21952
21940-20**	4,5	20	12/14/16/18	5,5	20	21904
21940-30**	4	30	12/14/16/18/20/25	5,5	30	21922

**21942**

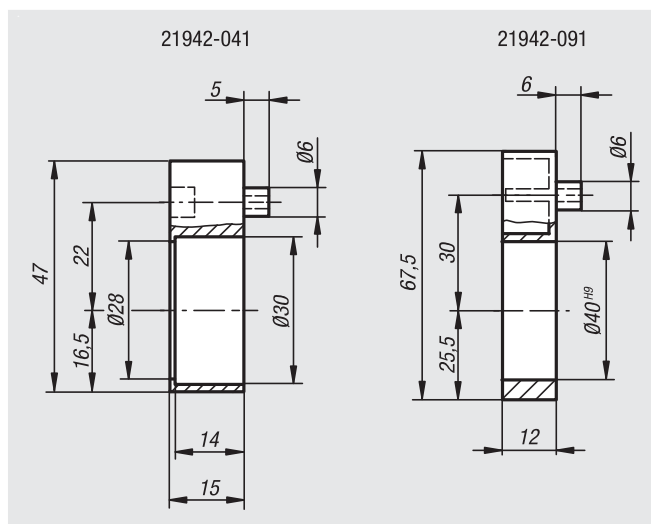
## Piastre intermedie



**Materiale:**  
Plastica.

**Esempio di ordine d'acquisto:**  
nlm 21942-041

**Nota:**  
Le piastre intermedie servono per alloggiare le ghiere e  
le tenute dell'albero radiale.



N. ordine	Compatibile con indicatore di posizione
21942-041	21902, 21923
21942-091	21904, 21922