

Selettori con indicatore di posizione

Indicatore digitale



Materiale:

Alloggiamento di plastica.
Albero cavo in acciaio.
Visiera di plastica.

Versione:

Alloggiamento rinforzato con fibra di vetro.
Albero cavo brunito.

Esempio di ordine d'acquisto:

nIm 21952-01501112

Manopola di regolazione con incrementi di 1,5 mm, virgola alla prima cifra da destra, ammortizzatore di coppia a 270°, conteggio crescente in senso orario, colore nero

Nota:

Le manopole di regolazione con indicatore di posizione integrato consentono la lettura d'insieme diretta dei valori di misurazione impostati come lunghezza, portata, velocità, ecc. Inoltre, può essere selezionato il valore visualizzato per ogni rotazione del mandrino (incremento del mandrino) e i diversi valori visualizzati sono realizzati con un meccanismo moltiplicatore. L'ammortizzatore di coppia consente l'uso dei selettori in ogni posizione di montaggio, anche in presenza di forti vibrazioni.

** Alla 1° stella indicare la posizione dell'ammortizzatore di coppia e alla 2° stella la direzione di conteggio. (Vedere ordine esemplificativo „Ammortizzatore di coppia, direzione di conteggio“).

Su richiesta:

Altri incrementi.

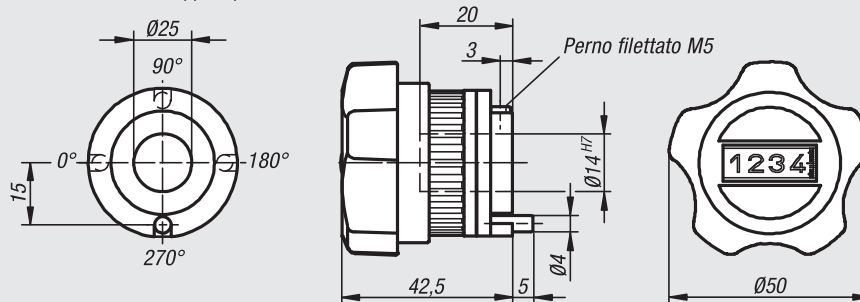
Accessori:

– Riduttore 21940

Dati tecnici:

- Contatore con 4 decadi + lettura di precisione
- Altezza cifre ca. 6 mm
- Albero cavo Ø 14 H7 mm
- Resistente a temperature fino a 80 °C
- Resistente a olio e solventi

Ammortizzatore di coppia / posizione



Visualizzazione dopo una rotazione, posizione decimale:	Ammortizzatore di coppia (1 - 4):																		
<table border="1"> <thead> <tr> <th>Numero d'ordine</th> <th>per incremento</th> <th>Rappresentazione su display</th> </tr> </thead> <tbody> <tr> <td>0150</td> <td>1,5</td> <td>001,5</td> </tr> <tr> <td>0200</td> <td>2</td> <td>002,0</td> </tr> <tr> <td>0400</td> <td>4</td> <td>004,0</td> </tr> <tr> <td>0500</td> <td>5</td> <td>005,0</td> </tr> <tr> <td>1000</td> <td>10</td> <td>010,0</td> </tr> </tbody> </table>	Numero d'ordine	per incremento	Rappresentazione su display	0150	1,5	001,5	0200	2	002,0	0400	4	004,0	0500	5	005,0	1000	10	010,0	
Numero d'ordine	per incremento	Rappresentazione su display																	
0150	1,5	001,5																	
0200	2	002,0																	
0400	4	004,0																	
0500	5	005,0																	
1000	10	010,0																	
ad es. 21952-01501112 0150 = 1,5 mm di incremento, 1 = posizione decimale al 1° posto da destra.	ad es. 21952-01501112 1 = 270° (standard)																		

Senso di rotazione (1 - 2):	Colore (1 - 2):
	1 2
ad es. 21952-01501112 1 = in senso orario (valori crescenti) 2 = in senso antiorario (valori crescenti)	ad es. 21952-01501112 1 = colore rosso 2 = colore nero

N. ordine rosso	N. ordine nero	Passo	Visualizzazione dopo una rotazione	Virgola in posizione
21952-01501**1	21952-01501**2	1,5	001,5	1
21952-02001**1	21952-02001**2	2	002,0	1
21952-04001**1	21952-04001**2	4	004,0	1
21952-05001**1	21952-05001**2	5	005,0	1
21952-10001**1	21952-10001**2	10	010,0	1

01000
02000
03000
04000
05000
06000
07000
08000
09000
10000
21000
22000
23000
24000