

Indicatore di posizione per volantini

indicatore analogico-digitale



Materiale:

Alloggiamento, visiera di plastica.

Versione:

Alloggiamento nero, rinforzato con fibra di vetro.
Visiera con guarnizione antipolvere.

Esempio di ordine d'acquisto:

nIm 21962-800201

Nota:

Disponibili indicatori di posizione da integrare nei volantini. Consentono la lettura d'insieme diretta dei valori di misurazione impostati come lunghezza, portata, velocità, ecc.

La registrazione dei valori misurati si basa sul principio della forza di gravità. Concepita per l'impiego in mandrini orizzontali.

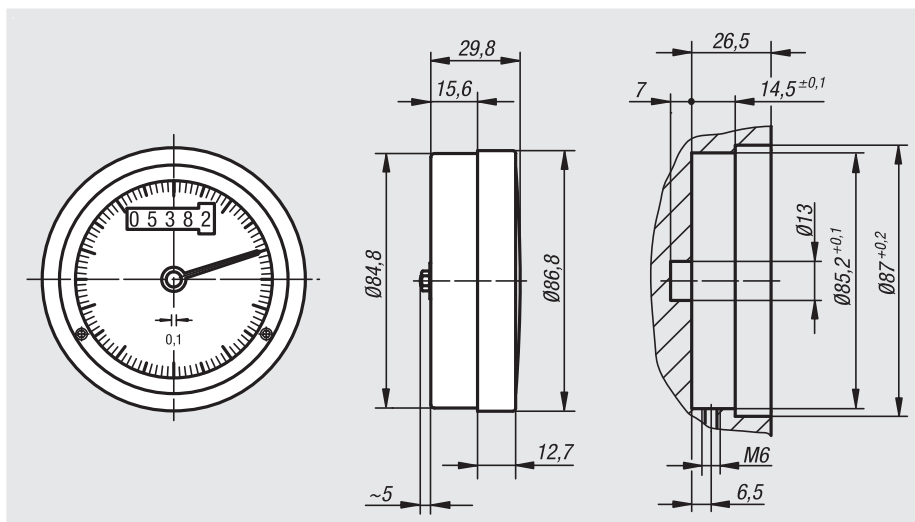
Una rotazione dell'indicatore nero corrisponde a un giro del mandrino. In combinazione con gli indicatori digitali a 5 cifre consente una lettura molto precisa e semplice della posizione.

Su richiesta:

Altri incrementi.

Accessori:

- Volantini 21972



N. ordine	Dimensioni	Passo	Visualizzazione dopo una rotazione	Compatibile con
21962-800201	80	2	00002	Volantino grand. 80
21962-800301	80	3	00003	Volantino grand. 80
21962-800401	80	4	00004	Volantino grand. 80
21962-800501	80	5	00005	Volantino grand. 80
21962-801001	80	10	00010	Volantino grand. 80