

Volantini per indicatori di posizione


Materiale:

Getto di alluminio.

Versione:

Superficie non trattata.

Esempio di ordine d'acquisto:

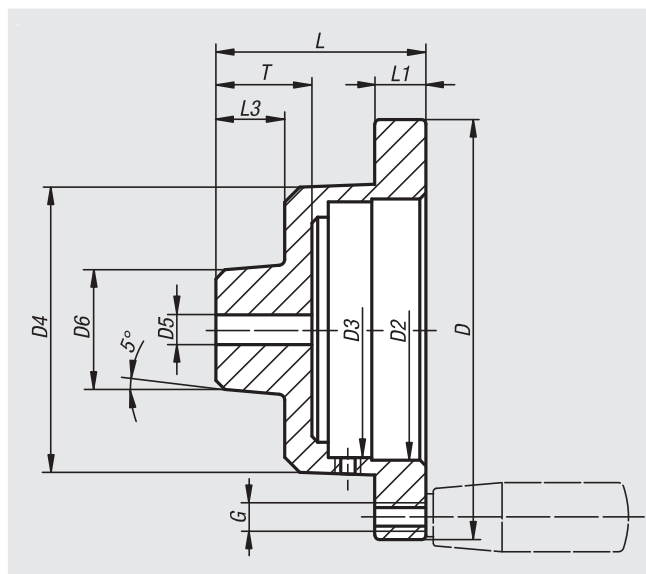
nIm 21972-801201

Nota:

I volantini hanno una rientranza per inserire gli indicatori di posizione.

Accessori:

- Indicatori di posizione 21962
- Pomelli 06290 - 06320



N. ordine	Dimensioni	D	D2	D3	D4	D5 preforato	D6	G	L	L1	L3	T	Compatibile con
21972-801201	80	120	87	85,2	95	6,8	40	M6	64	15	23	30	Indicatori di posizione grand. 80
21972-801401	80	140	87	85,2	95	6,8	40	M8	70	17	23	30	Indicatori di posizione grand. 80