

31000

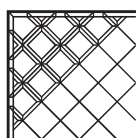
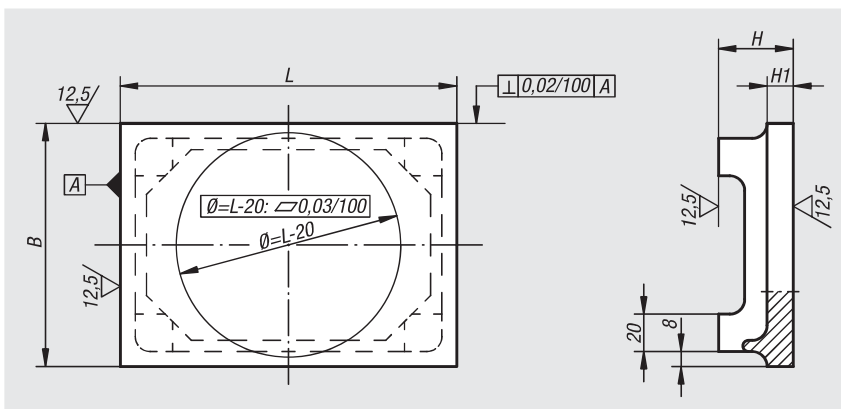
Tavole di misurazione



Materiale:
GJL 250 ricotto.

Esempio di ordine d'acquisto:
nlm 31000-03

Nota:
Superficie piastra con scanalature per polvere su richiesta.



N. ordine	L	B	H	H1
31000-01	200	150	45	15
31000-02	250	200	45	15
31000-03	300	200	45	15
31000-04	350	250	45	15
31000-05	350	300	45	15
31000-06	400	350	60	20

31020

Tavola di misurazione fine

con colonnina

Materiale:
Granito nero (roccia primitiva).

Versione:
Tavola di misurazione con grado di accuratezza 0.

Esempio di ordine d'acquisto:
nlm 31020-01

Nota:
La pietra primitiva presenta i seguenti vantaggi rispetto al granito originale:

- Resistenza all'usura 3 volte maggiore.
- Densità maggiore del 20%.
- Dilatazione termica inferiore di 3 volte.

Per il supporto per comparatore idoneo vedere 31140 e 31141.



N. ordine	Piastra di base lunghezza x larghezza x altezza	Colonnina
31020-01	200 x 150 x 40	ø25 x 260