

# 31154

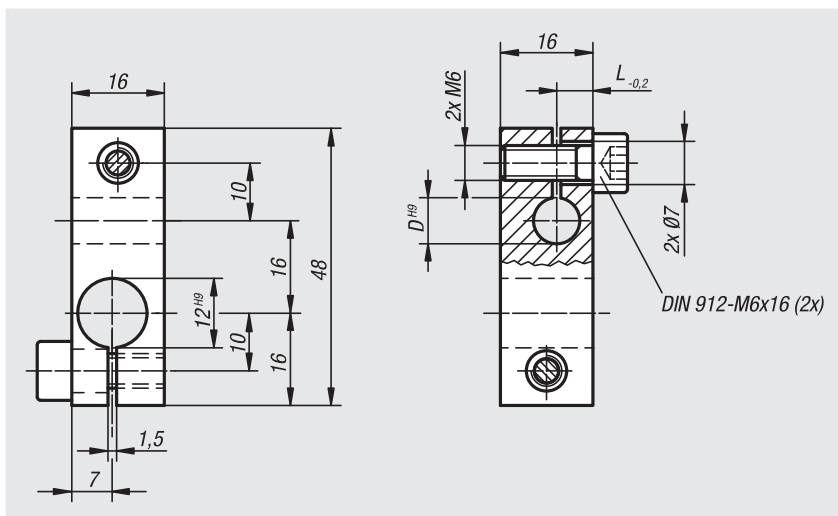
## Parti articolate



**Materiale:**  
Acciaio da bonifica.

**Versione:**  
brunito.

**Esempio di ordine d'acquisto:**  
nlm 31154-1210



N. ordine	D	L
31154-1208	8	5
31154-1210	10	6
31154-1212	12	7

# 31156

## Morsetto di serraggio



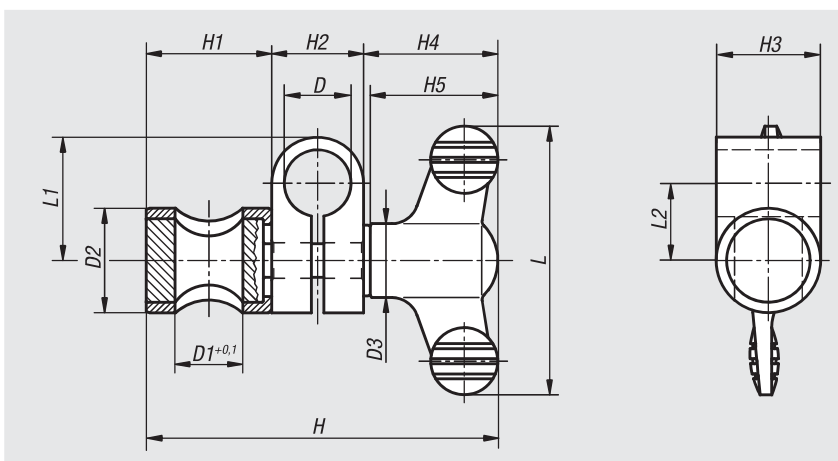
**Materiale:**  
Corpo e perno in acciaio.  
Pezzo di bloccaggio in alluminio ad alta resistenza.  
Impugnatura a galletto in resina termoplastica, colore grigio nerastro.

**Versione:**  
Corpo e perno, cromatura lucida.  
Pezzo di bloccaggio anodizzato colore nero.

**Esempio di ordine d'acquisto:**  
nlm 31156-1616

**Nota:**  
Regolabile in continuo. Serraggio rapido grazie all'impugnatura a galletto.

**Su richiesta:**  
Varie combinazioni dei diametri D e D1.



N. ordine	Dimensioni	D	D1	D2	D3	H	H1	H2	H3	H4	H5	L	L1	L2
31156-0606	1	6	6	14	12	43,6	15	9	14	19,6	18	38	13	8,5
31156-0808	2	8	8	16	14	54,6	17	12	16	25,6	24	50	18	12
31156-1010	3	10	10	18	14	60,6	20	15	18	25,6	24	50	22	14,5
31156-1212	4	12	12	20	21	77,2	23	17	20	37,2	35,6	75	24	15,5
31156-1616	5	16	16	25	21	90,2	31	22	25	37,2	35,6	75	29,5	18,5
31156-2020	6	20	20	30	21	98,2	36	25	30	37,2	35,6	75	30	17,5