

33010

Supporto per comparatore

scorrevole

**Materiale:**

Acciaio da bonifica.

Versione:

brunito. Corpo a pinza e alloggiamento trattati termicamente.

Esempio di ordine d'acquisto:

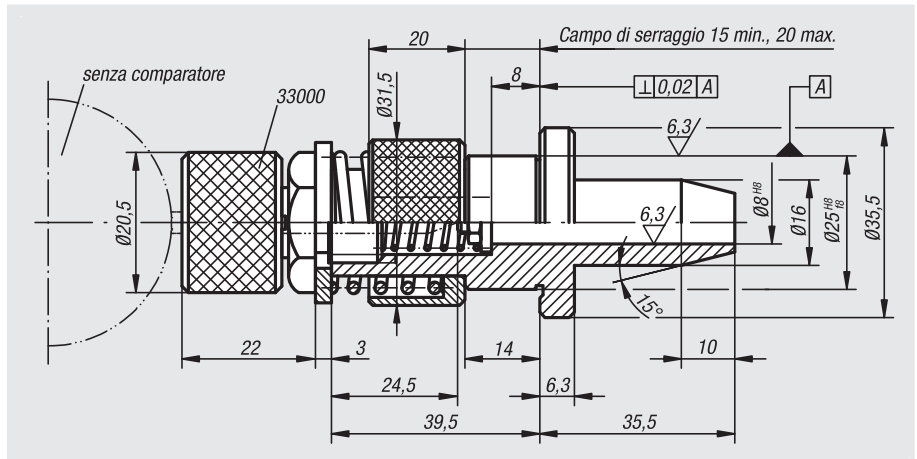
nlm 33010-08025

Nota:

La consegna viene effettuata senza comparatore e tastatore.

Per i comparatori vedere 32540 e 32542.

Per i tastatori vedere da 33020 a 33026.

**N. ordine**

per il tastatore è fornito in dotazione

33010-080251 rondella 5,3 x 14 x 1
1 dado esagonale M5
1 molla di compressione**33012**

Supporto per comparatore

modello corto con filettatura

**Materiale:**

Acciaio da bonifica.

Versione:

brunito. Corpo a pinza e alloggiamento trattati termicamente.

Esempio di ordine d'acquisto:

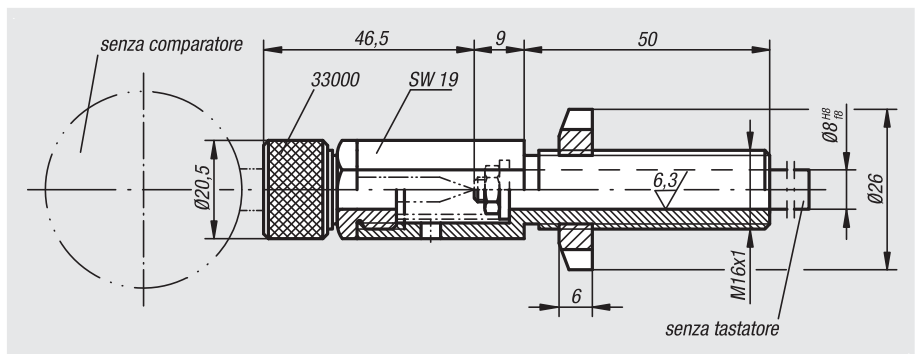
nlm 33012-08050

Nota:

La consegna viene effettuata senza comparatore e tastatore.

Per i comparatori vedere 32540 e 32542.

Per i tastatori vedere da 33020 a 33026.

**N. ordine**

per il tastatore è fornito in dotazione

33012-080501 rondella 5,3 x 14 x 1
1 dado esagonale M5
1 molla di compressione**norelem**

1813

26000

27000

28000

29000

31000

32000

33000

41000

95000

96000

97000

A-Z

A-Z