

# 33014

## Supporto per comparatore

modello lungo con filettatura



**Materiale:**

Acciaio da bonifica.

**Versione:**

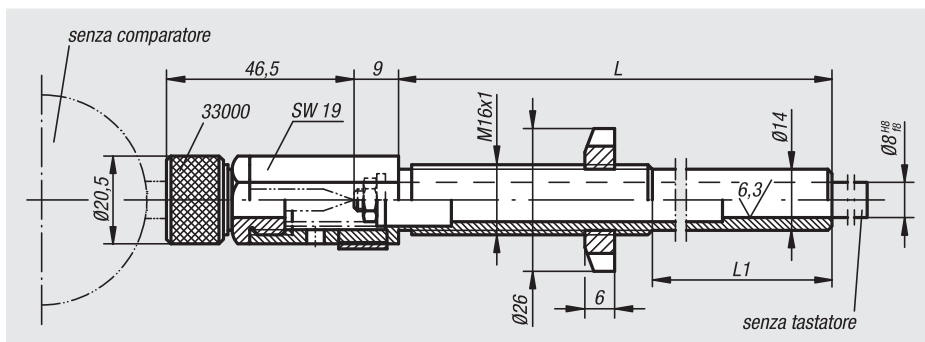
brunito. Corpo a pinza e alloggiamento trattati termicamente.

**Esempio di ordine d'acquisto:**

nIm 33014-08125

**Nota:**

La consegna viene effettuata senza comparatore e tastatore.  
Per i comparatori vedere 32540 e 32542.  
Per i tastatori vedere da 33020 a 33026.



N. ordine	L	L1	per il tastatore è fornito in dotazione
33014-08125	125	75	1 rondella 5,3 x 14 x 1 1 dado esagonale M5 1 molla di compressione
33014-08180	180	130	1 rondella 5,3 x 14 x 1 1 dado esagonale M5 1 molla di compressione

# 33016

## Supporto per comparatore

modello corto con gambo liscio



**Materiale:**

Acciaio da bonifica.

**Versione:**

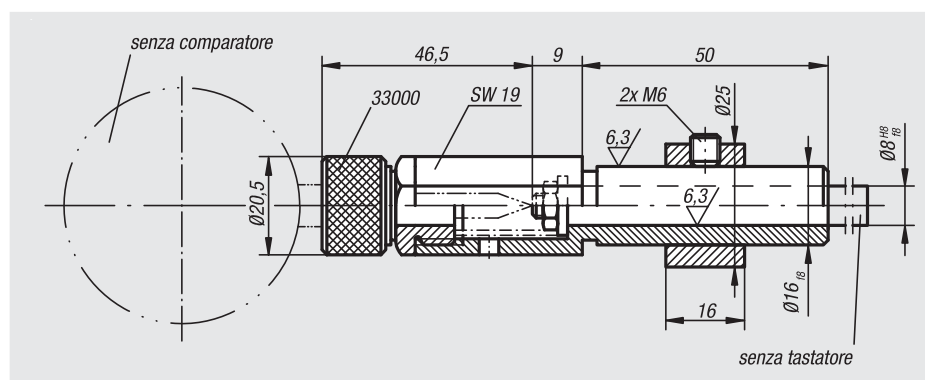
brunito. Corpo a pinza e alloggiamento trattati termicamente.

**Esempio di ordine d'acquisto:**

nIm 33016-08050

**Nota:**

La consegna viene effettuata senza comparatore e tastatore.  
Per i comparatori vedere 32540 e 32542.  
Per i tastatori vedere da 33020 a 33026.



N. ordine	per il tastatore è fornito in dotazione
33016-08050	1 rondella 5,3 x 14 x 1 1 dado esagonale M5 1 molla di compressione