

Supporto per comparatore

per misuratore a forcella

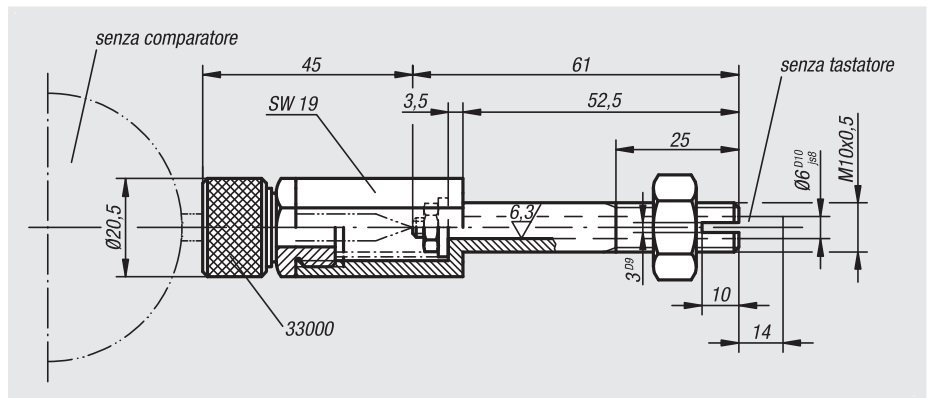


Materiale:
Acciaio da bonifica.

Versione:
brunito. Corpo a pinza e alloggiamento trattati termicamente.

Esempio di ordine d'acquisto:
nlm 33018-06053

Nota:
La consegna viene effettuata senza comparatore e perni di tastaggio.
Per i comparatori vedere 32540 e 32542.
Per i tastatori vedere da 33028 a 33032.



N. ordine

per il tastatore è fornito in dotazione

33018-06053

1 rondella 4,3 x 14 x 0,9
1 dado esagonale M4
1 molla di compressione

Esempio di utilizzo per supporto del comparatore

