

33024

Tastatore

con superficie piana ridotta



Materiale:

Acciaio.

Versione:

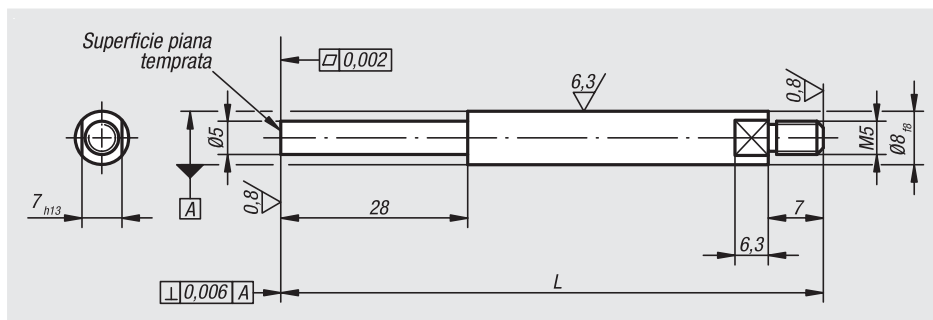
brunito.

Esempio di ordine d'acquisto:

nlm 33024-08160

Nota:

I tastatori sono idonei per i supporti per comparatori da 33010 a 33016.



N. ordine	L
33024-08080	80
33024-08100	100
33024-08160	160
33024-08250	250

33026

Tastatore

con estremità bombata ridotta



Materiale:

Acciaio.

Versione:

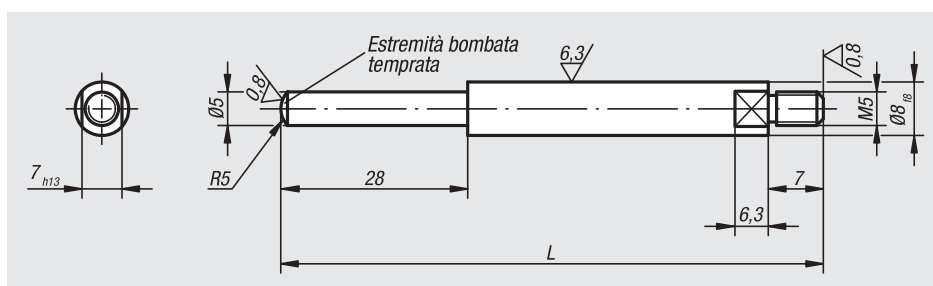
brunito.

Esempio di ordine d'acquisto:

nlm 33026-08080

Nota:

I tastatori sono idonei per i supporti per comparatori da 33010 a 33016.



N. ordine	L
33026-08080	80
33026-08100	100
33026-08160	160