

**33028**

## Tastatore piatto

**Materiale:**

Acciaio per utensili, superficie di appoggio metallo duro.

**Versione:**

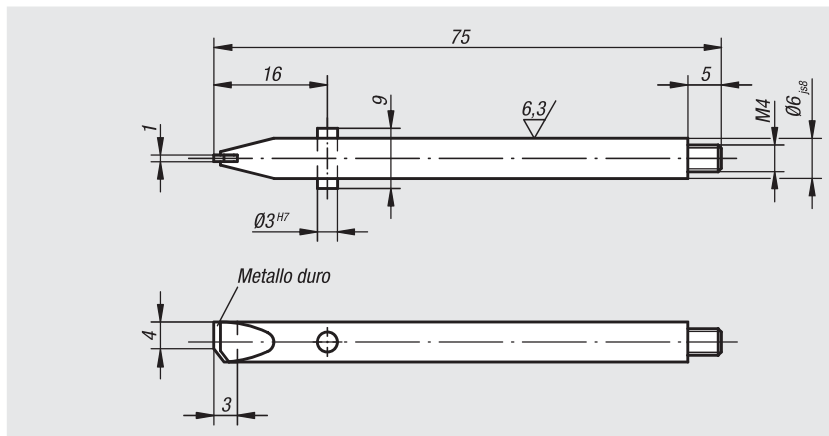
brunito.

**Esempio di ordine d'acquisto:**

nIm 33028-06075

**Nota:**

Il tastatore è idoneo per il supporto per il comparatore 33018.



N. ordine

Dimensioni

33028-06075

vedere il disegno

**33029**

## Tastatore piatto

incassato

**Materiale:**

Acciaio per utensili, superficie di appoggio metallo duro.

**Versione:**

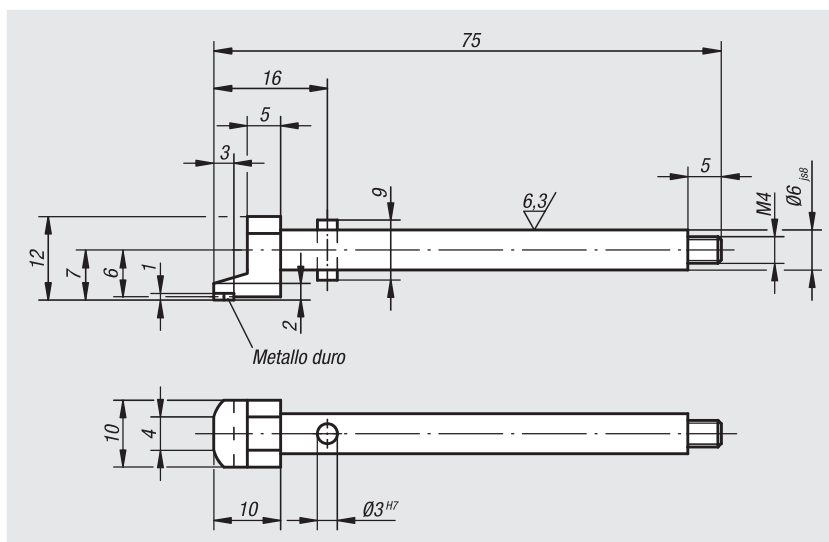
brunito.

**Esempio di ordine d'acquisto:**

nIm 33029-06075

**Nota:**

Il tastatore è idoneo per il supporto per il comparatore 33018.



N. ordine

Dimensioni

33029-06075

vedere il disegno