

33044

Inserti di misurazione

cuneiformi



Materiale:

Acciaio.

Versione:

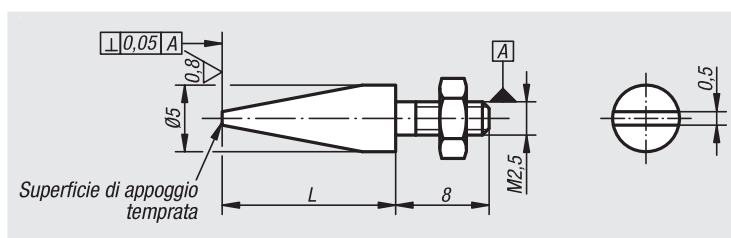
brunito, superficie di appoggio temprata.

Esempio di ordine d'acquisto:

nIm 33044-025080

Nota:

Per i comparatori vedere 32540 e 32542.



N. ordine	L
33044-025080	8
33044-025125	12,5
33044-025160	16
33044-025200	20
33044-025280	28

33046

Inserti di misurazione

con superficie piana



Materiale:

Acciaio o superficie piana in metallo duro.

Versione:

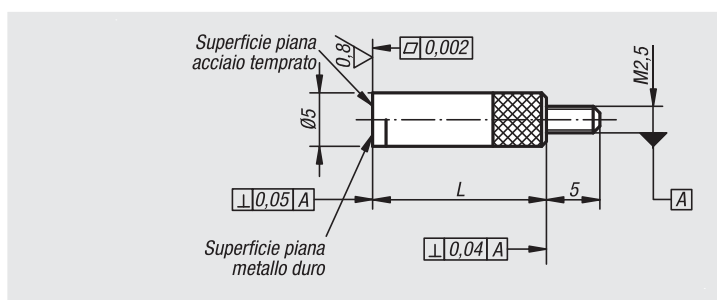
brunito.

Esempio di ordine d'acquisto:

nIm 33046-2025160

Nota:

Per i comparatori vedere 32540 e 32542.



N. ordine Acciaio	N. ordine Metallo duro	L
33046-1025080	33046-2025080	8
33046-1025125	33046-2025125	12,5
33046-1025160	33046-2025160	16