

# 33048

## Inserti di misurazione

con estremità bombata



**Materiale:**

Acciaio.

**Versione:**

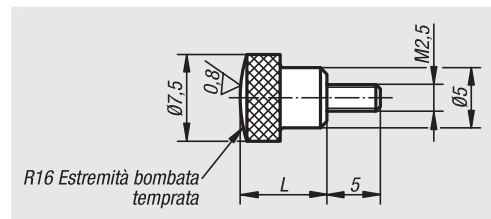
temprato e brunito.

**Esempio di ordine d'acquisto:**

nIm 33048-025080

**Nota:**

Per i comparatori vedere 32540 e 32542.



N. ordine	L
33048-025080	8

# 33050

## Inserti di misurazione

con superficie piana estesa



**Materiale:**

Acciaio.

**Versione:**

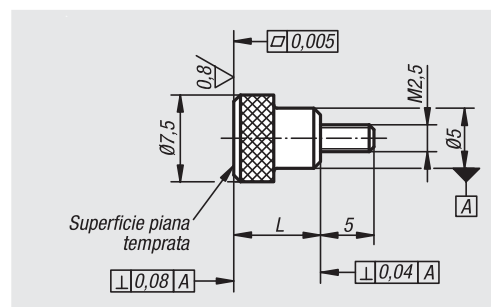
temprato e brunito.

**Esempio di ordine d'acquisto:**

nIm 33050-025080

**Nota:**

Per i comparatori vedere 32540 e 32542.



N. ordine	L
33050-025080	8