

Staffa di protezione

per comparatori

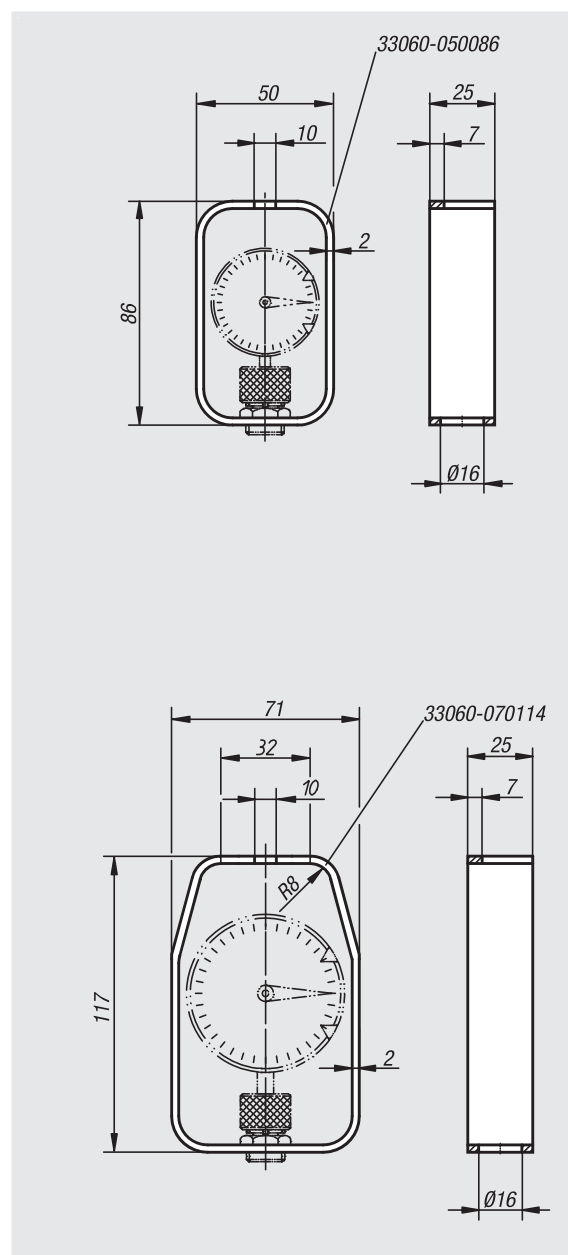


Materiale:
Acciaio.

Versione:
verniciato di giallo.

Esempio di ordine d'acquisto:
nlm 33060-050086

Nota:
Per i comparatori vedere 32540 e 32542.
Per i raccordi a vite per comparatori vedere 33000.
Per il supporto per comparatore vedere da 33010 a 33018.



N. ordine	Dimensioni
33060-050086	vedere il disegno
33060-070114	vedere il disegno