

33070

Supporto per comparatore girevole 90°



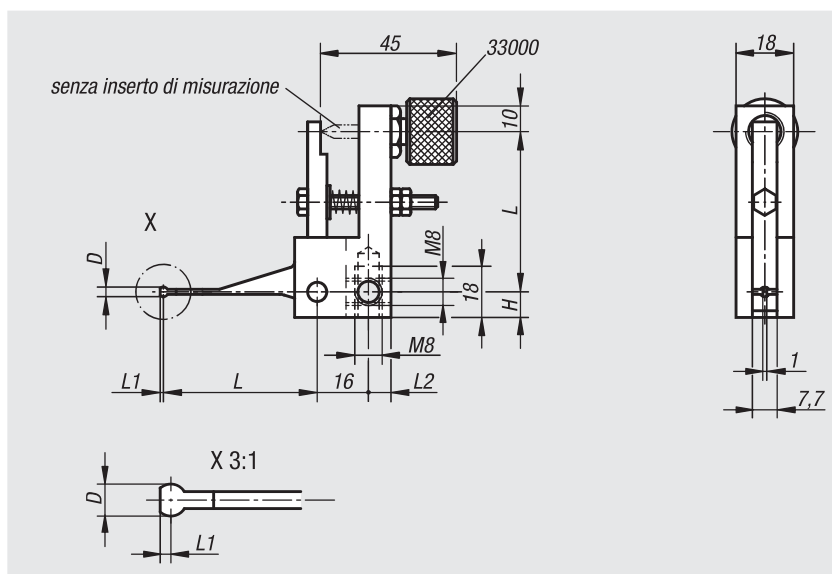
Materiale:
Acciaio.

Versione:
brunito.

Esempio di ordine d'acquisto:
nlm 33070-04803

Nota:
Per modificare la direzione di rilevamento e installare i supporti del comparatore girevole con gli adattatori di montaggio (in dotazione), vedere la Nota tecnica.

Accessori:
Per i comparatori vedere 32540 e 32542.



N. ordine	L	D	L1	L2	H
33070-04803	48	3	1	7	8
33070-07008	70	8	1,5	6	10

33072

Supporto per comparatore girevole 90°

tasto a leva con filettatura



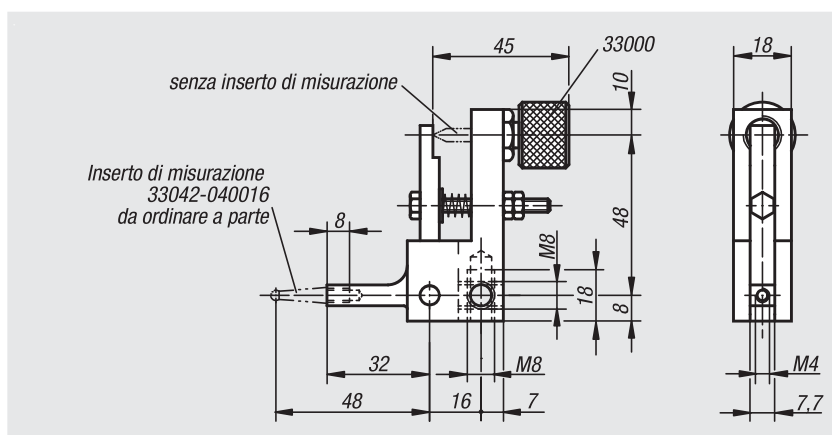
Materiale:
Acciaio.

Versione:
brunito.

Esempio di ordine d'acquisto:
nlm 33072-048

Nota:
Per modificare la direzione di rilevamento e installare i supporti del comparatore girevole con gli adattatori di montaggio (in dotazione), vedere la Nota tecnica.

Accessori:
Per i comparatori vedere 32540 e 32542.
Per l'inserto di misurazione vedere 33042-040016.



N. ordine	Dimensioni
33072-048	vedere il disegno