

**33078**

## Supporto per comparatore girevole 90°

tasto a leva con filettatura

**Materiale:**

Corpo base in alluminio. Tasto a leva in microfusione di acciaio.

**Versione:**

Corpo base anodizzato nero. Tasto a leva brunito.

**Esempio di ordine d'acquisto:**

nlm 33078-050

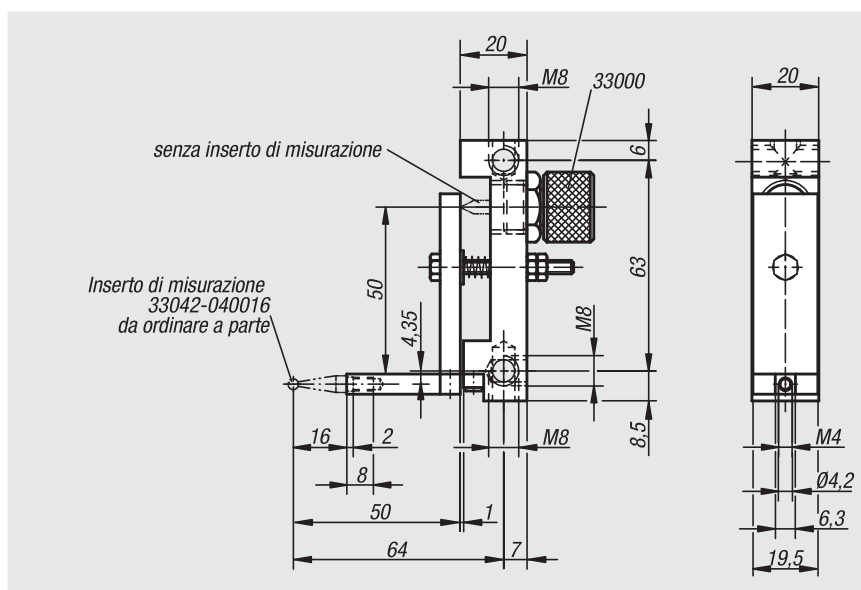
**Nota:**

Per modificare la direzione di rilevamento e installare i supporti del comparatore girevole con gli adattatori di montaggio (in dotazione), vedere la Nota tecnica.

**Accessori:**

Per i comparatori vedere 32540 e 32542.

Per l'inserto di misurazione vedere 33042-040016-040016.



N. ordine

Dimensioni

33078-050

vedere il disegno

**33080**

## Supporto per comparatore girevole 180°

tasto a leva con filettatura

**Materiale:**

Corpo base in alluminio. Tasto a leva in microfusione di acciaio.

**Versione:**

Corpo base anodizzato nero. Tasto a leva brunito.

**Esempio di ordine d'acquisto:**

nlm 33080-050

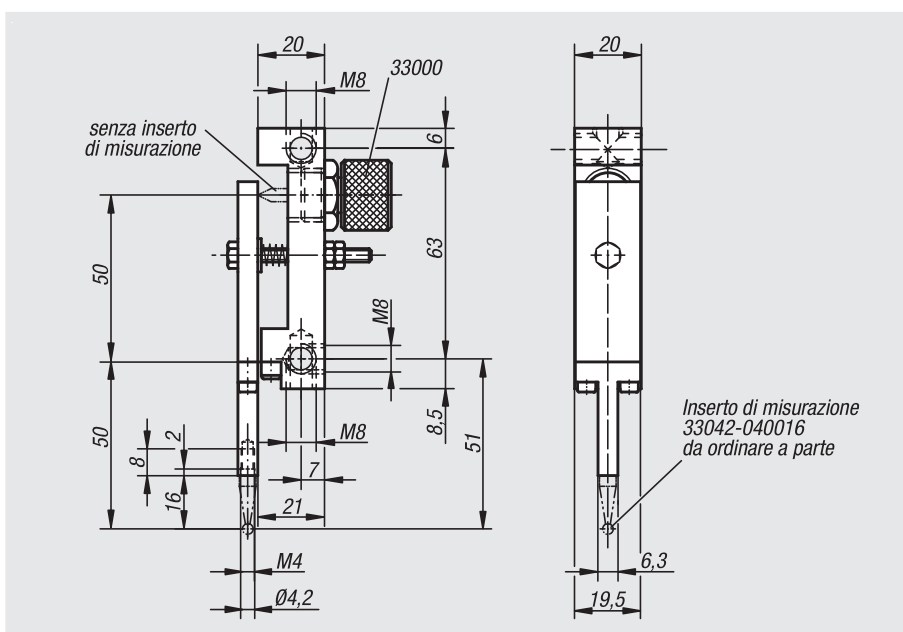
**Nota:**

Per modificare la direzione di rilevamento e installare i supporti del comparatore girevole con gli adattatori di montaggio (in dotazione), vedere la Nota tecnica.

**Accessori:**

Per i comparatori vedere 32540 e 32542.

Per l'inserto di misurazione vedere 33042-040016.



N. ordine

Dimensioni

33080-050

vedere il disegno