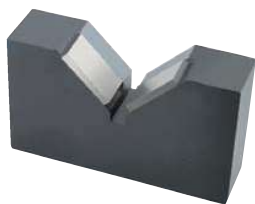


Attacchi a V


Materiale:

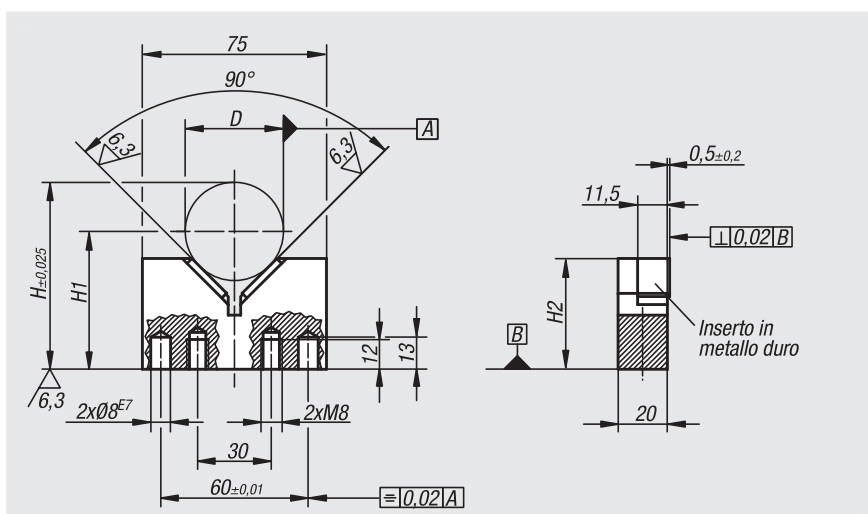
Acciaio da bonifica.
Supporto in metallo duro.

Versione:

brunito.
Superficie di appoggio rettificata, finitura naturale.

Esempio di ordine d'acquisto:

nIm 33090-010020



N. ordine	D min.	D max.	D Ø di prova	H	H1	H2
33090-010020	10	20	20	66	$D/2 \times \sqrt{2} + 41,857$	53
33090-020040	20	40	40	76	$D/2 \times \sqrt{2} + 27,716$	45

Distanziatori

per attacchi a V


Materiale:

Acciaio da bonifica.

Versione:

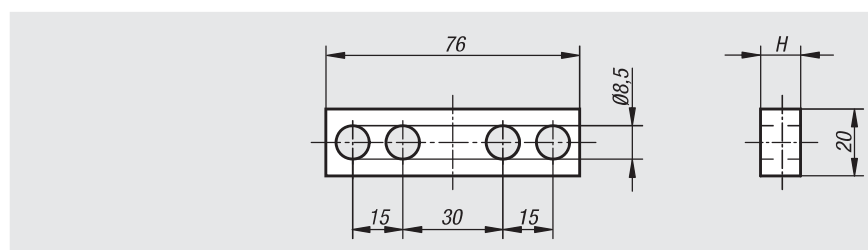
brunito.

Esempio di ordine d'acquisto:

nIm 33092-012

Nota:

I distanziatori vengono usati come elementi di altezza per i rialzi a prisma 33090.



N. ordine	H
33092-005	5
33092-008	8
33092-012	12
33092-015	15
33092-020	20