

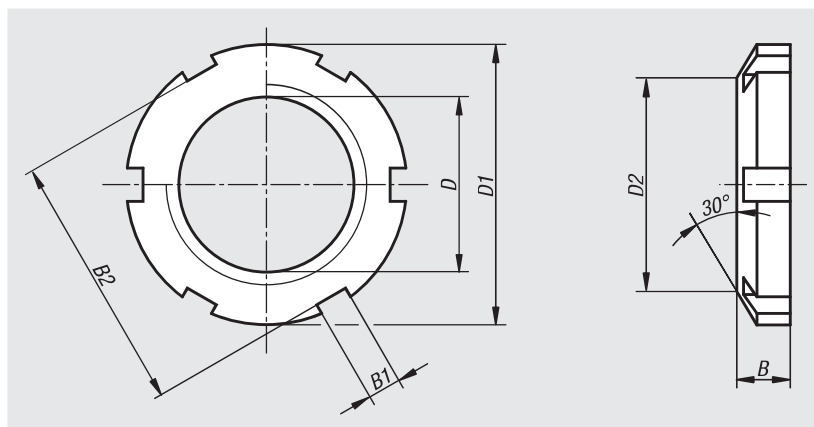
## Dadi ad intagli



**Materiale:**  
Acciaio da bonifica.

**Versione:**  
brunito.

**Esempio di ordine d'acquisto:**  
nlm 33105-16



N. ordine	D	D1	D2	B	B1	B2	Numero di cave
33105-16	M16x1	26	21	6	4	22	4
33105-36	M36x1,5	52	44	9	6	46	6